

Left-Hinge Installation Instructions

as viewed from the outside.



Left Hinge Installation Instructions

Please turn poster over for Right Hinge Instructions.

Instrucciones para la instalación de las bisagras del lado izquierdo

Dele vuelta al impreso para ver las instrucciones de instalación de las bisagras del lado derecho.

Scan with mobile device to see a video of EasyHang® installation.

Escanee con el dispositivo móvil para ver un video de la instalación EasyHang®



INSTALLATION QUESTIONS?

MISSING PARTS?
REPLACEMENT PARTS?

DON'T GO BACK TO THE STORE!

VISIT WWW.LARSONDOORS.COM

HOMEOWNER HELPLINE
1-888-483-3768

¿Tiene preguntas sobre la instalación?

¿Piezas faltantes?

¿Piezas de repuesto?

¡NO REGRESE A LA TIENDA!

Visite WWW.LARSONDOORS.COM

LÍNEA DE AYUDA PARA EL PROPIETARIO RESIDENCIAL 1-888-483-3768

Please have the following information on hand when you call:

- 1 Warranty Registration number
- 2 Model of door
- 3 Size of the door
- 4 Color

Por favor tenga a mano la siguiente información cuando llame:

- 1 Número de registro de garantía
- 2 Modelo de la puerta
- 3 Tamaño de la puerta
- 4 Color



Read the complete installation instructions before proceeding with installation.

- Installation may require two people when lifting and installing the door
- Use appropriate protective equipment
- Children should not be allowed to play with the door
- Failure to install door properly could result in an injury

NOTE: Larson Manufacturing Company is not responsible for accidents or injury resulting from the use or installation of this product.

Lea las instrucciones completas para la instalación antes de proceder a realizarla.

- Puede ser necesario contar con dos personas para levantar e instalar la puerta
- Utilice equipo de protección adecuado
- No debe permitirse que los niños jueguen con la puerta
- No instalar la puerta adecuadamente podría causar lesiones

NOTA: Larson Manufacturing Company no se hace responsable por los accidentes o lesiones que resulten del uso o instalación de este producto.

Parts List

Lista de piezas

Storm Door
Puerta contra tormentas

Hinge Rail
Larguero de las bisagras

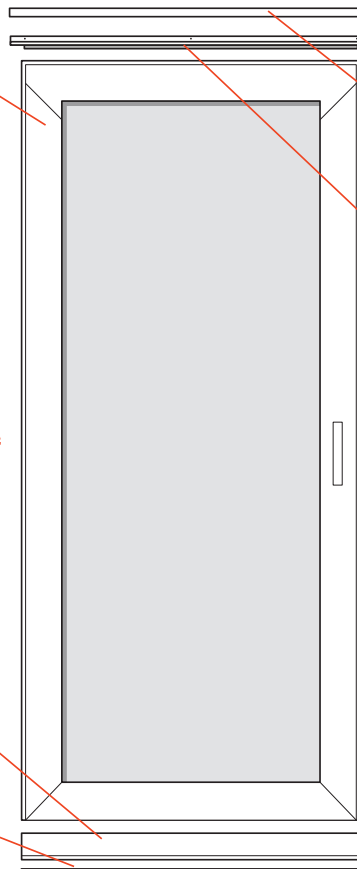
Registration Number
Número de registro

WARRANTY REG# DO NOT REMOVE
00000000.000 00 00 00



Expander
Expansor

Door Sweep
Barrido de puerta



3 Screw Covers (Select Models)
3 tapas de tornillos (para ciertos modelos)

Drip Cap
Canal de goteo

Lock Body and Strike Plate
Cuerpo de la cerradura y placa receptora

Latch Rail
Larguero del picaporte

Left and Right Rail Extender With Weather Strips
Extensor del larguero izquierdo y derecho con burletes

QuickFit™ Handle Set
SOLD SEPARATELY

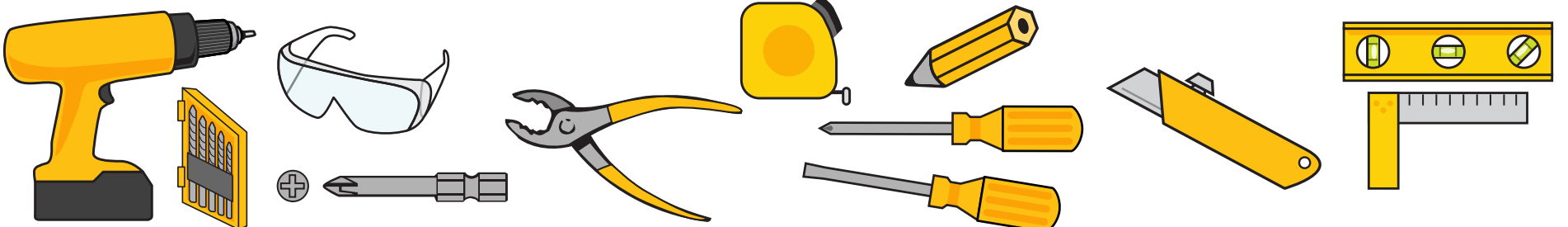
Juego de manijas QuickFit™
SE VENDE POR SEPARADO

Closer Kit and Installation Screws
Kit del brazo cerrador

Glass/Screen Retainers
Vidrio/Retenedores de malla

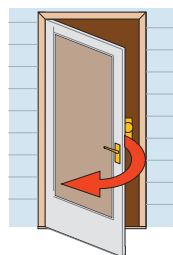
Recommended Tools

Herramientas recomendadas



1a

Confirm the hinge side of the storm door. **Turn this poster over for right hinge installation.** Your LARSON Reversa-Hinge storm door is designed for either right or left hinge installation. Oversize custom doors may not be reversible.

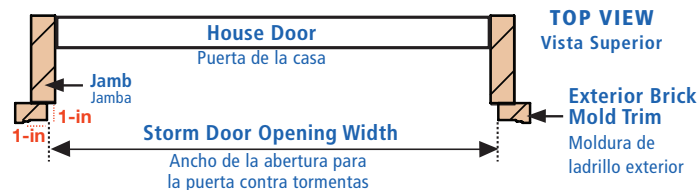


Left Hinge
Bisagras del lado izquierdo

Confirme cuál es el lado de las bisagras de la puerta contra tormentas. **Dele vuelta al impreso para la instalación de las bisagras del lado derecho.** Su puerta contra tormentas Reversa-Hinge de LARSON está diseñada para la instalación de las bisagras tanto del lado derecho como del lado izquierdo. Las puertas extragrandes hechas a la medida puede que no sean reversibles.

1b

1-in wide x 1-in deep mounting surface is required. Hinge-side shimming may be required to fit existing opening. Use an appropriate shim thickness to reduce the opening to size noted. Shims are not included – household shim materials may include paint stir sticks or wooden yardsticks.

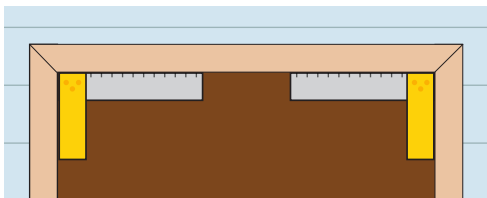


La superficie de montaje debe tener 1-in (2.5 cm) de ancho x 1-in (2.5 cm) de profundidad. Es posible que necesite calzas en el lado de las bisagras para adaptar a la abertura actual. Use un espesor de calza adecuado para reducir el espacio de separación al tamaño necesario. Las calzas no se incluyen; los materiales domésticos de calzas pueden incluir varillas para mezclar pintura o reglas de madera.

Nominal Door Sizes Tamaños nominales de las puertas	Opening Width (no shim required) Ancho de la abertura (no necesita calza)	Opening Width (shim required) Ancho de la abertura (necesita calza)	Shim to this Opening Width Utilice calza para este ancho de la abertura	Min. – Max. Height Alto min - máx
30-in x 81-in	29 7/8-in – 30-in	30 1/16-in – 30-3/8-in	29 7/8-in – 30-in	80-in to 81-in
32-in x 81-in	31 7/8-in – 32-in	32 1/16-in – 32-3/8-in	31 7/8-in – 32-in	
34-in x 81-in	33 7/8-in – 34-in	34 1/16-in – 34-3/8-in	33 7/8-in – 34-in	
36-in x 81-in	35 7/8-in – 36-in	36 1/16-in – 36-3/8-in	35 7/8-in – 36-in	

1c

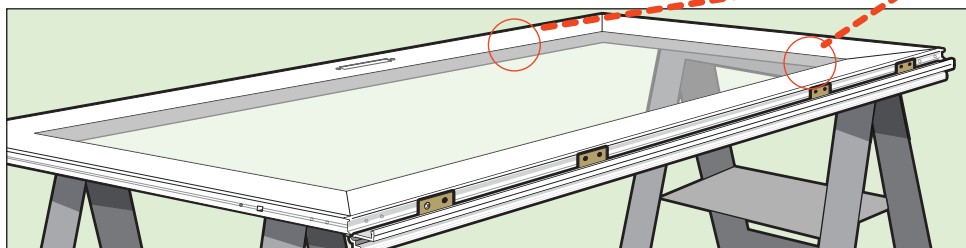
Verify house door trim is securely attached and square.



Verifique que el reborde de la puerta de la casa se encuentre fijado de forma segura y a escuadra.

1e

For models with interchangeable screen and glass, remove four (4) plastic shipping clips that temporarily hold in the glass and screen by sliding them to the center of the opening. Push them toward the middle of the glass, slightly bowing the screen. Remove the clips and screen.



Retire los cuatro (4) sujetadores plásticos de embalaje que sostienen temporalmente el vidrio y la malla deslizándolos hacia el centro de la abertura. Empújelos hacia el centro del vidrio, arqueando ligeramente la malla. Retire los sujetadores y la malla.

1d

Check for existing door hardware interference.

If storm door hardware interferes with your primary door hardware we recommend placing storm door hinge on opposite side.

Revise si existe interferencia con los herrajes de la puerta.

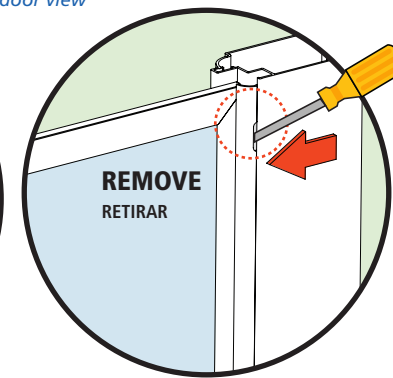
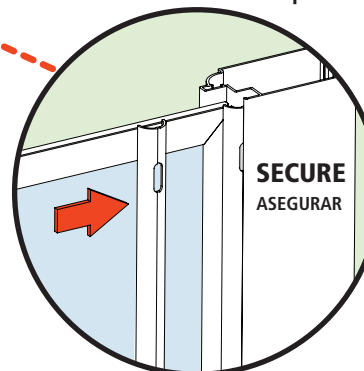
Si los herrajes de la puerta contra tormenta interfieren con los herrajes de su puerta primaria recomendamos colocar la bisagra de la puerta contra tormentas en el lado opuesto.

1f

TO SECURE THE INSERT: With weatherstrip or screen spline facing the outside of house place the window or screen into the opening. Insert retainer into the track on inside edge of door. Start at top and work your way down by applying pressure as you go. Repeat for opposite side of the door.

TO REMOVE: Insert a flat head screwdriver into the slot and gently twist and pull to release. Pull the retainer out of the track.

Glass/Screen Retainer Strips *inside door view*



Vidrio/bandas retenedoras de malla *vista de la puerta desde el interior*

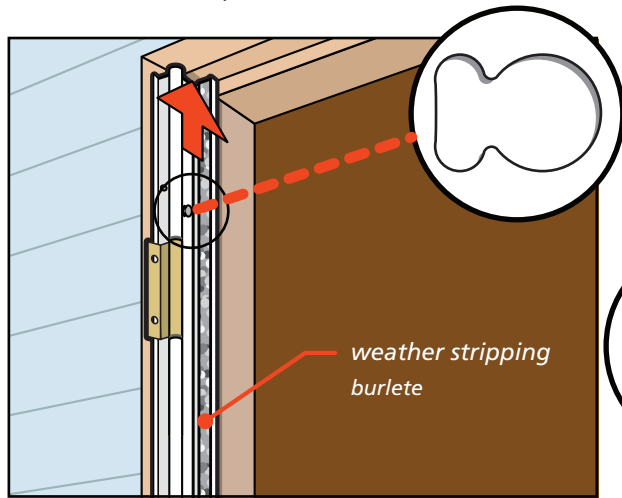
!Para asegurar el vidrio, inserte el retenedor en las pistas del interior de la puerta. Comience en la parte superior y presione hacia abajo a medida que avanza. Repita en el lado opuesto de la puerta.

Para retirar, inserte un destornillador de punta plana en la ranura y tire del retenedor para sacarlo de la pista.

2 Set Placeholder Screw For Hinge Rail

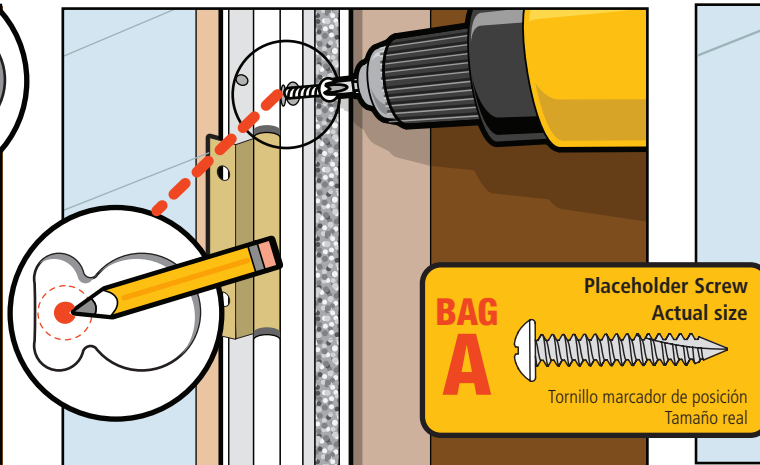
Coloque el tornillo marcador de posición para el larguero de las bisagras

2a
Place the hinge rail tight against the left side of door frame and slide to top.



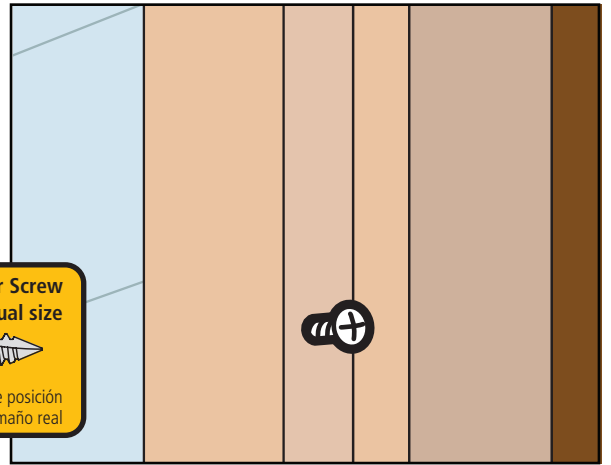
Coloque el larguero de las bisagras bien ajustado contra el lado izquierdo del marco de la puerta y deslícelo hacia la parte superior.

2b
Use **FIRST** hole from top only. Mark hole with pencil, remove hinge rail, and attach placeholder screw from **BAG A**. **Do not tighten all of the way.**



Utilice el **PRIMER** agujero de la parte superior únicamente. Marque el agujero con un lápiz, retire el larguero de las bisagras y fije un tornillo marcador de posición de la **Bolsa A**. **No apriete completamente.**

2c
Leave 1/8-in of screw exposed.

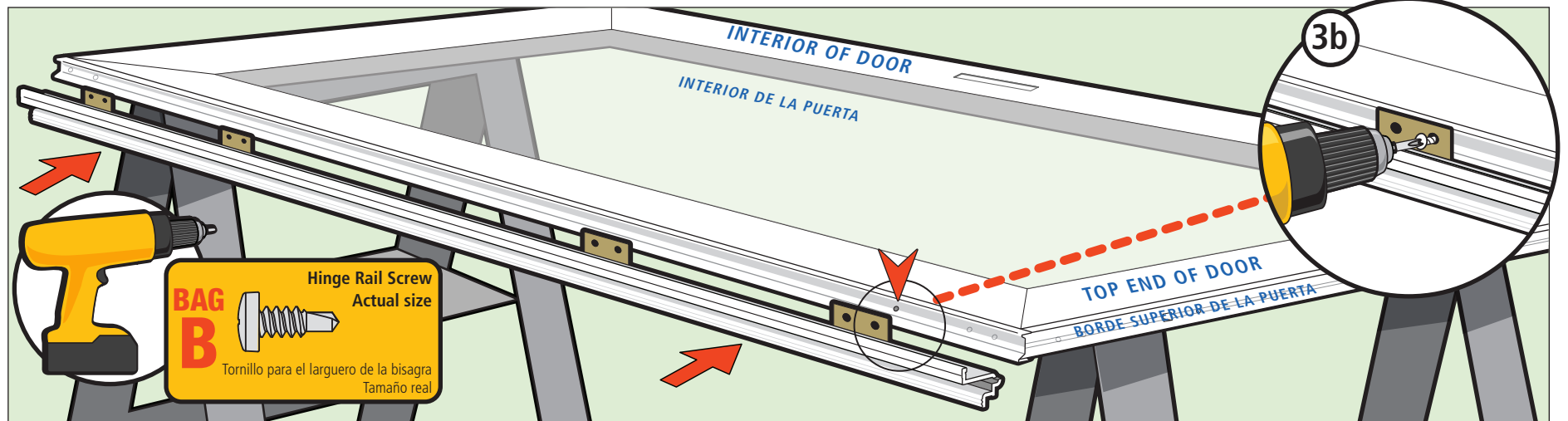


Deje 1/8-in (3 mm) de tornillo expuesto.

3 Attach Hinge Rail to Storm Door

Fije el larguero de las bisagras a la puerta contra tormentas

3a
Place interior side face up.



Coloque el lado interior orientado hacia arriba.

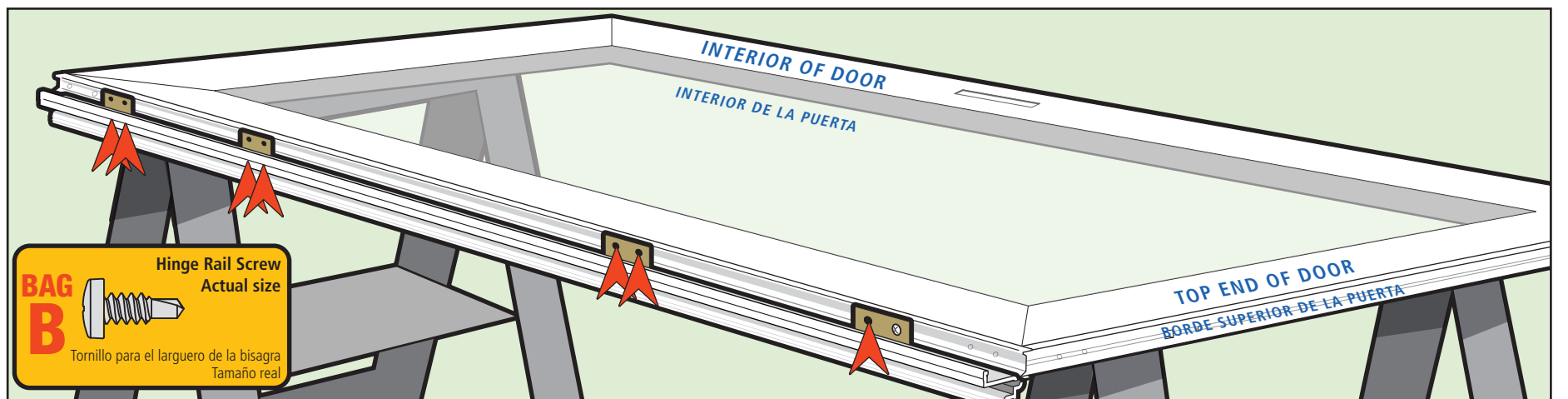
3b
Locate factory installed hinge locator hole near top end of door, and place hinge rail as shown. Attach hinge rail screw from **BAG B** into locator hole.

Busque el agujero de ubicación de la bisagra que viene perforado de fábrica cerca del extremo superior de la puerta, y coloque el larguero de las bisagras como se ilustra. Fije el tornillo del larguero de la bisagra de la **Bolsa B** en el agujero de ubicación.

Note: The hinge rail will overlap the top of the door by 1/16-in to 1/8-in.

Nota: El larguero de las bisagras se superpondrá a la parte superior de la puerta de 1/16-in a 1/8-in (1.6 mm a 3.2 mm).

3c
Attach remaining hinge rail screws from **BAG B** starting from the bottom.

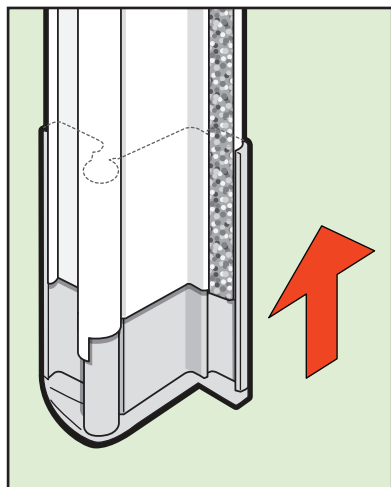


Fije los tornillos restantes del larguero de la bisagra de la **Bolsa B** comenzando desde la parte inferior.

4 Attach Storm Door to Door Frame

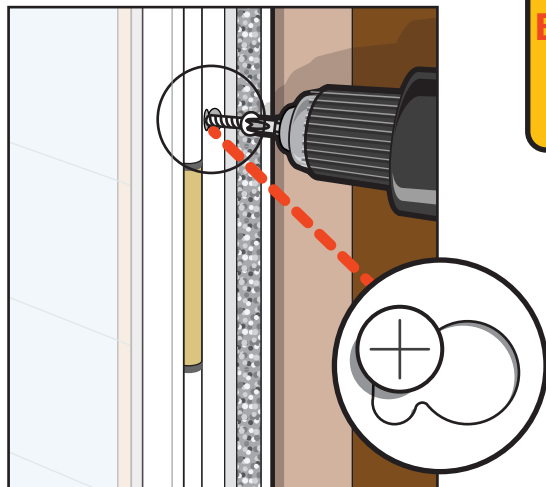
Fije la puerta contra tormentas al marco de la puerta

4a
Slide rail extender (marked with "L") into the bottom of the hinge rail.



Deslice el extensor del larguero (marcado con una "L") en la parte inferior del larguero de las bisagras.

4b
Hang storm door onto door frame using the placeholder screw. *The door will settle approx. 1/16-in down.* Tighten screw while pushing top of hinge rail tight against the door frame.



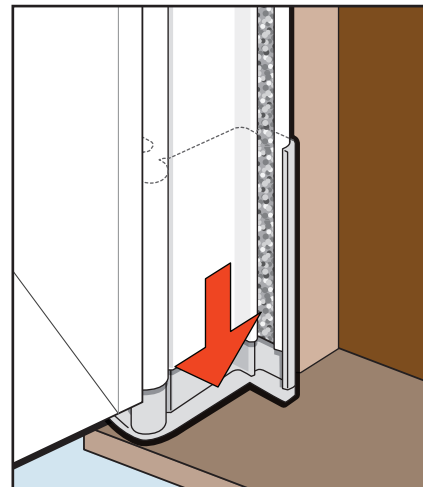
Coloque la puerta contra tormentas en el marco de la puerta utilizando el tornillo marcador de posición. La puerta se asentará aproximadamente 1/16-in (1.6 mm). Apriete el tornillo mientras empuja la parte superior del larguero de las bisagras ajustándolo contra el marco de la puerta.

4c
At the second hinge from the bottom, install a door installation screw in one of the pre-punched holes. *Do not over tighten.*



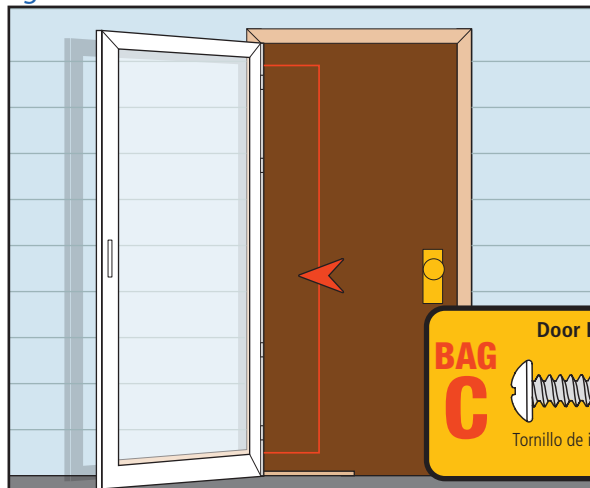
En la segunda bisagra desde la parte inferior, coloque el tornillo de instalación de la puerta en uno de los agujeros preperforados. **No apriete demasiado los tornillos.**

4d
Slide rail extender to sill. Loosen door installation screw as needed.



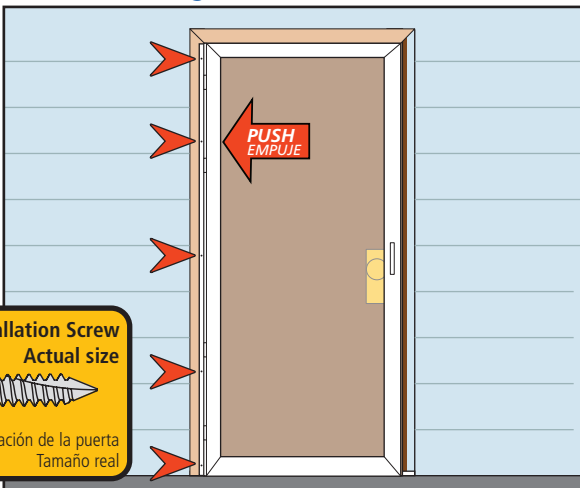
Deslice el extensor del larguero hasta la solera. Afloje el tornillo de instalación de la puerta según sea necesario.

4e
Install door installation screws from **BAG C** on the inner side of hinge rail in remaining locations. *Do not over tighten screws.*



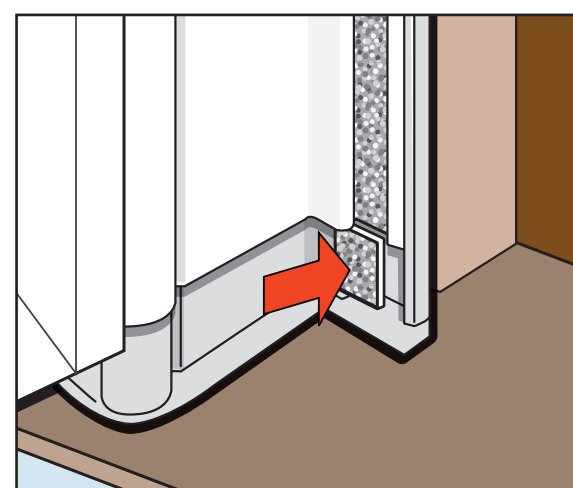
Instale todos los tornillos de instalación de la puerta que se encuentra en la **BOLSA C** en el larguero interior de las bisagras en las ubicaciones restantes. **No apriete demasiado los tornillos.**

4f
Push door tight against door frame. Install door installation screws from **BAG C** on the outer side of hinge rail. *Do not over tighten screws.*



Empuje la puerta ajustándola contra el marco de la puerta. Coloque los tornillos de instalación de la puerta que se encuentra en la **BOLSA C** en el lado externo del larguero de las bisagras. **No apriete demasiado los tornillos.**

4g
Cut extender weather stripping to length, peel adhesive backing and install.

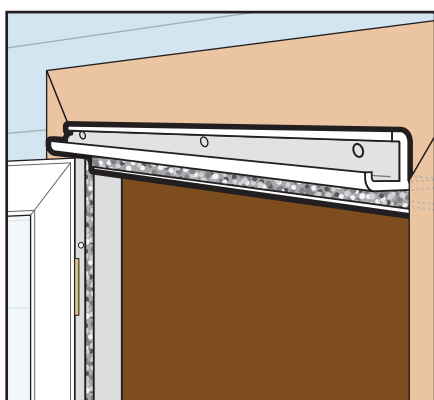


Corte el burlete del extensor al tamaño, desprenda la película adhesiva e instale.

5 Install the Drip Cap

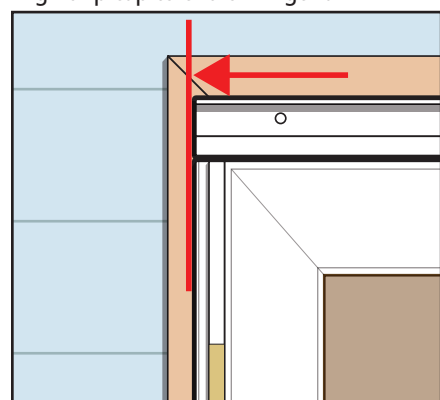
Instale el canal de goteo

5a
Place the drip cap on the door frame above the storm door.



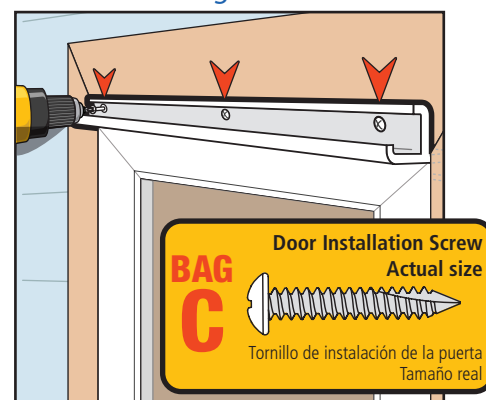
Coloque el canal de goteo en el marco de la puerta sobre la puerta contra tormentas.

5b
Close door to verify consistent clearance. Align drip cap to end of hinge rail.



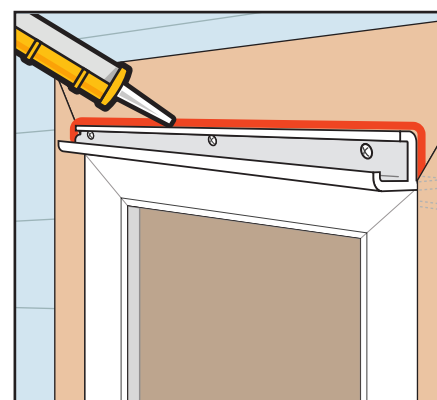
Cierre la puerta para verificar que exista suficiente espacio. Alinee el canal de goteo con el extremo del larguero de las bisagras.

5c
Install door installation screws from **BAG C**. *Do not over tighten.*



Coloque los tornillos de instalación de la puerta en la **BOLSA C**. **No apriete demasiado los tornillos.**

5d
Caulk if desired.



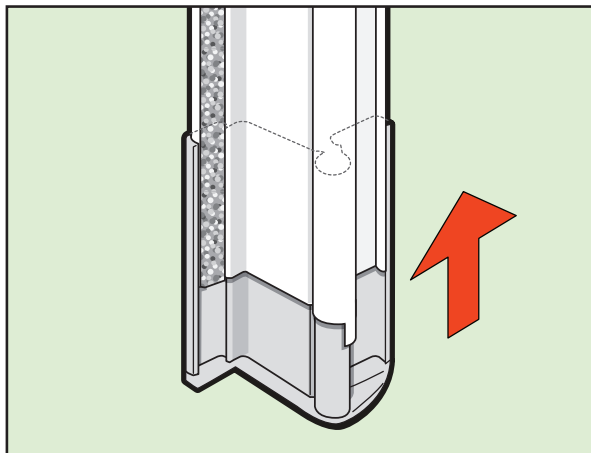
Calafatee si lo desea.

6

Install Latch Rail

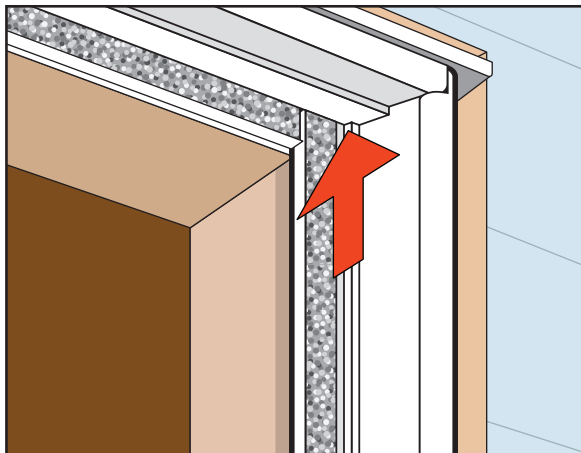
Instale el larguero del picaporte

6a
Slide rail extender (marked with "R") into the bottom of latch rail.



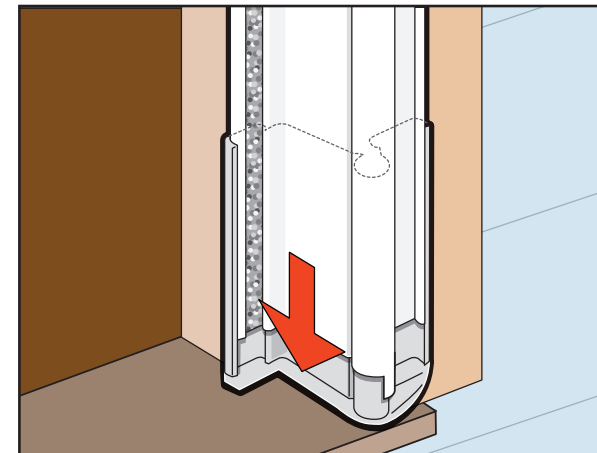
Deslice el extensor del larguero (marcado con una "R") en la parte inferior del larguero del picaporte.

6b
Place latch rail tight against the drip cap.



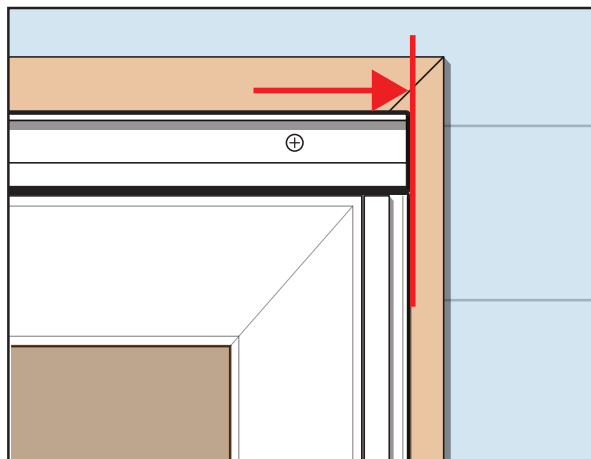
Coloque el larguero del picaporte ajustado contra el canal de goteo.

6c
Slide rail extender to sill.



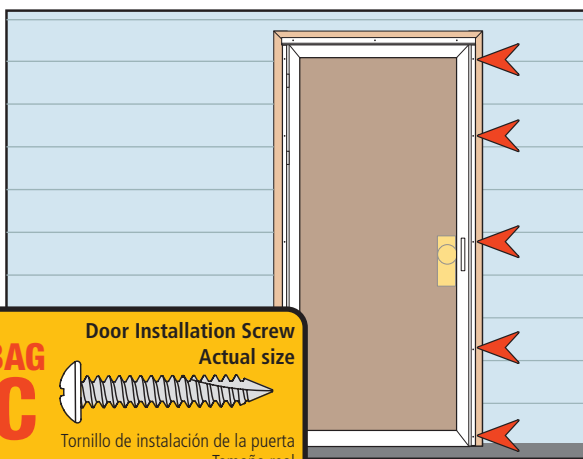
Deslice el extensor del larguero hasta la solera.

6d
Align outside edge of latch rail with outside edge of drip cap. Verify that the door closes freely without hitting the latch rail.



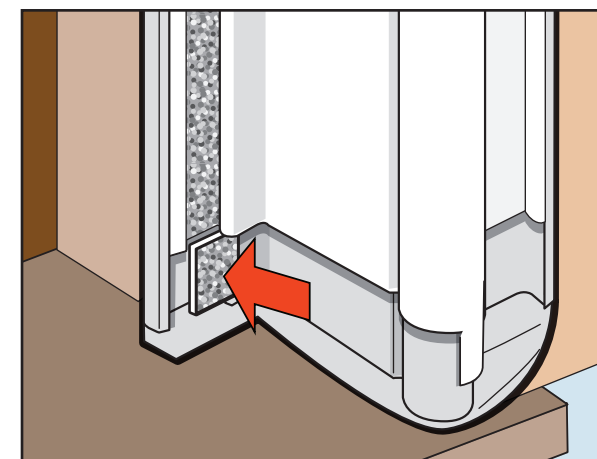
Alinee el borde externo del larguero del picaporte con el borde externo del canal de goteo. Verifique que la puerta cierre libremente sin golpear el larguero del picaporte.

6e
Fasten the latch rail with door installation screws from **BAG C**.



Ajuste el larguero del picaporte con los tornillos de instalación de la puerta que se encuentran en la **BOLSA C**.

6f
Cut extender weather stripping to length, peel adhesive backing and install.

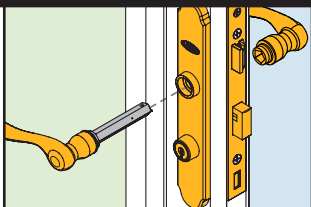


Corte el burlete del extensor al tamaño, despegue la película adhesiva e instale.

7

Install QuickFit™ Handle and Strike Plate

Instale la manija QuickFit™ y la place receptora

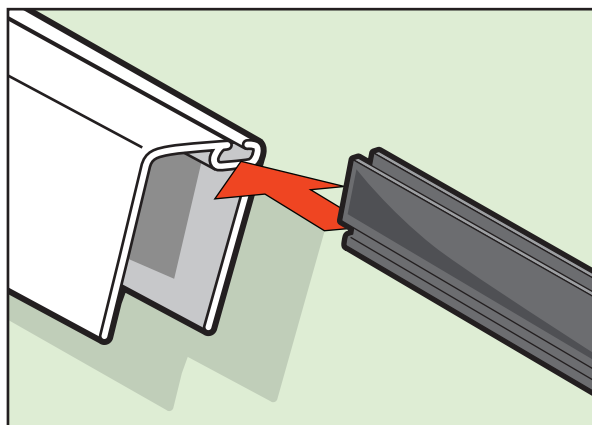


Follow the separate QuickFit™ instructions located in the storm door instruction packet.

Siga las instrucciones el QuickFit™ ubicadas en el paquete de instrucciones para la puerta contra tormentas.

8a

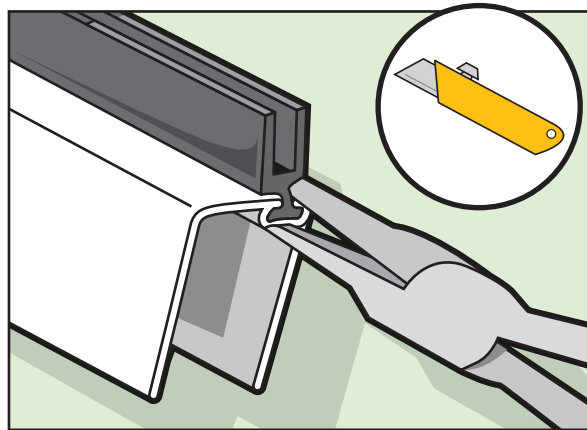
Install sweep. To aid in installation soapy water or liquid soap can be applied into channel of expander.



Instale el barrido. Para ayudar a la instalación puede aplicar agua jabonosa o jabón líquido en el canal del expansor.

8b

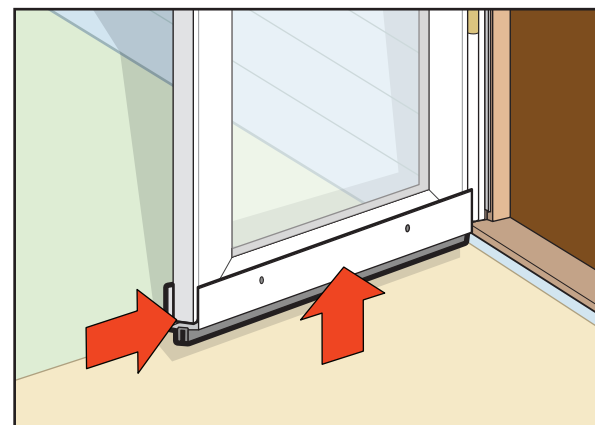
Sweep may stretch during installation. Allow sweep to return to size before tightly crimping both ends and trimming.



El barrido puede estirarse durante la instalación. Permita que el barrido vuelva a su tamaño antes de pellizcar ambas puntas y cortar.

8c

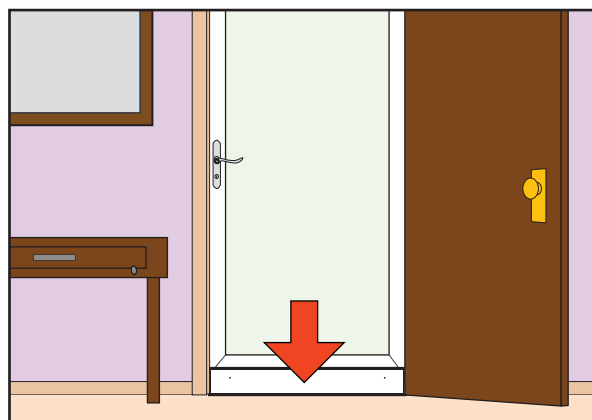
Install expander.



Instale el expansor.

8d

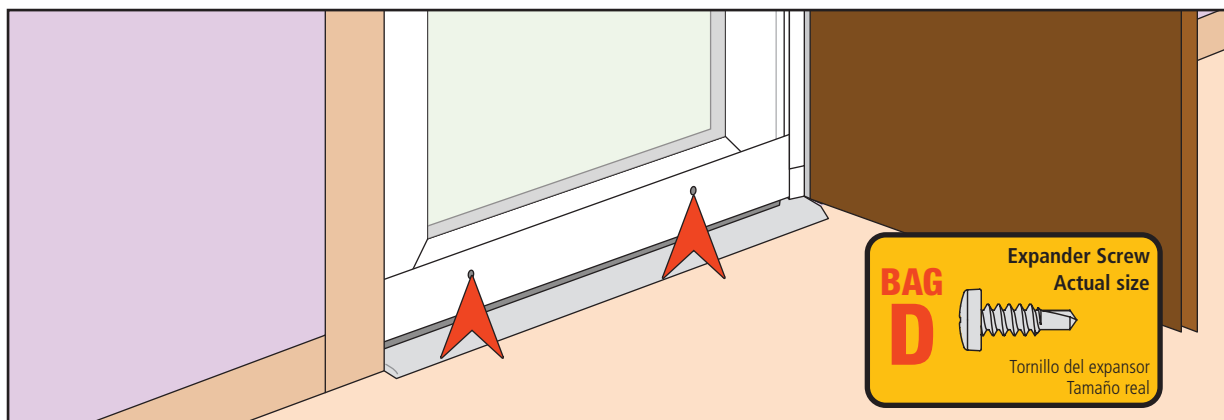
Adjust the expander until the sweep lightly touches threshold.



Ajuste el expansor hasta que el barrido toque ligeramente el umbral.

8e

Secure expander with screws from **BAG D**.



Asegure el expansor con los tornillos de la **Bolsa D**.

Screw Cover Installation

Instalación de cubiertas de los tornillos

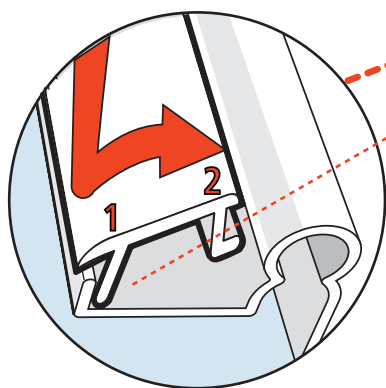
Rail Screw Covers (*select models*)

Snap strips into place by anchoring the **outer side first**. Start at the top ends and slide finger down strip while pressing. *Screw covers may need to be cut to fit.*

Cubiertas de los tornillos del larguero (*ciertos modelos*)

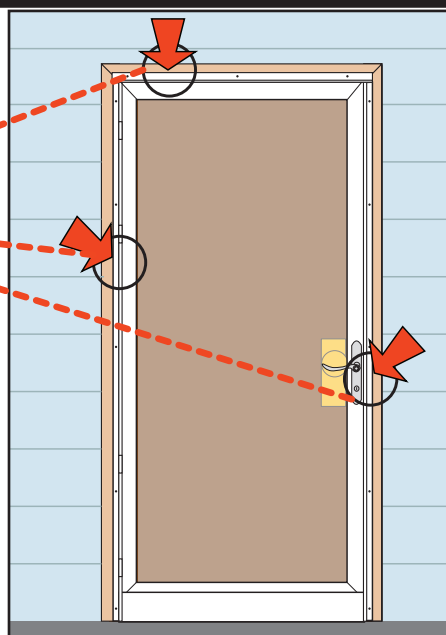
Coloque las bandas a presión en su lugar anclando el **lado exterior primero**. Comience en los extremos superiores y deslice el dedo hacia abajo de la franja mientras presiona.

Es posible que sea necesario cortar las cubiertas de los tornillos para que se adapten.



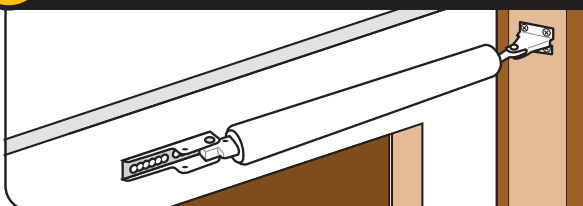
NOTE: Straight leg towards outside of rail (marked with a line)

NOTA: Pata recta hacia el lado exterior del larguero (marcado con una línea)



Install Closer

Instale el brazo cerrador



Follow the instructions in the closer kit. Siga las instrucciones en el kit del brazo cerrador.

Right-Hinge Installation Instructions

as viewed from the outside.



Right Hinge Installation Instructions

Please turn poster over for Left Hinge Instructions.

Instrucciones para la instalación de las bisagras del lado derecho

Dele vuelta al impreso para ver las instrucciones de instalación de las bisagras del lado izquierdo.

Scan with mobile device to see a video of EasyHang® installation.

Escanee con el dispositivo móvil para ver un video de la instalación EasyHang®



INSTALLATION QUESTIONS?

MISSING PARTS?
REPLACEMENT PARTS?

DON'T GO BACK TO THE STORE!

VISIT WWW.LARSONDOORS.COM

HOMEOWNER HELPLINE
1-888-483-3768

¿Tiene preguntas sobre la instalación?

¿Piezas faltantes?

¿Piezas de repuesto?

¡NO REGRESE A LA TIENDA!

Visite WWW.LARSONDOORS.COM

LÍNEA DE AYUDA PARA EL PROPIETARIO RESIDENCIAL 1-888-483-3768

Please have the following information on hand when you call:

- 1 Warranty Registration number
- 2 Model of door
- 3 Size of the door
- 4 Color

Por favor tenga a mano la siguiente información cuando llame:

- 1 Número de registro de garantía
- 2 Modelo de la puerta
- 3 Tamaño de la puerta
- 4 Color



Read the complete installation instructions before proceeding with installation.

- Installation may require two people when lifting and installing the door
- Use appropriate protective equipment
- Children should not be allowed to play with the door
- Failure to install door properly could result in an injury

NOTE: Larson Manufacturing Company is not responsible for accidents or injury resulting from the use or installation of this product.

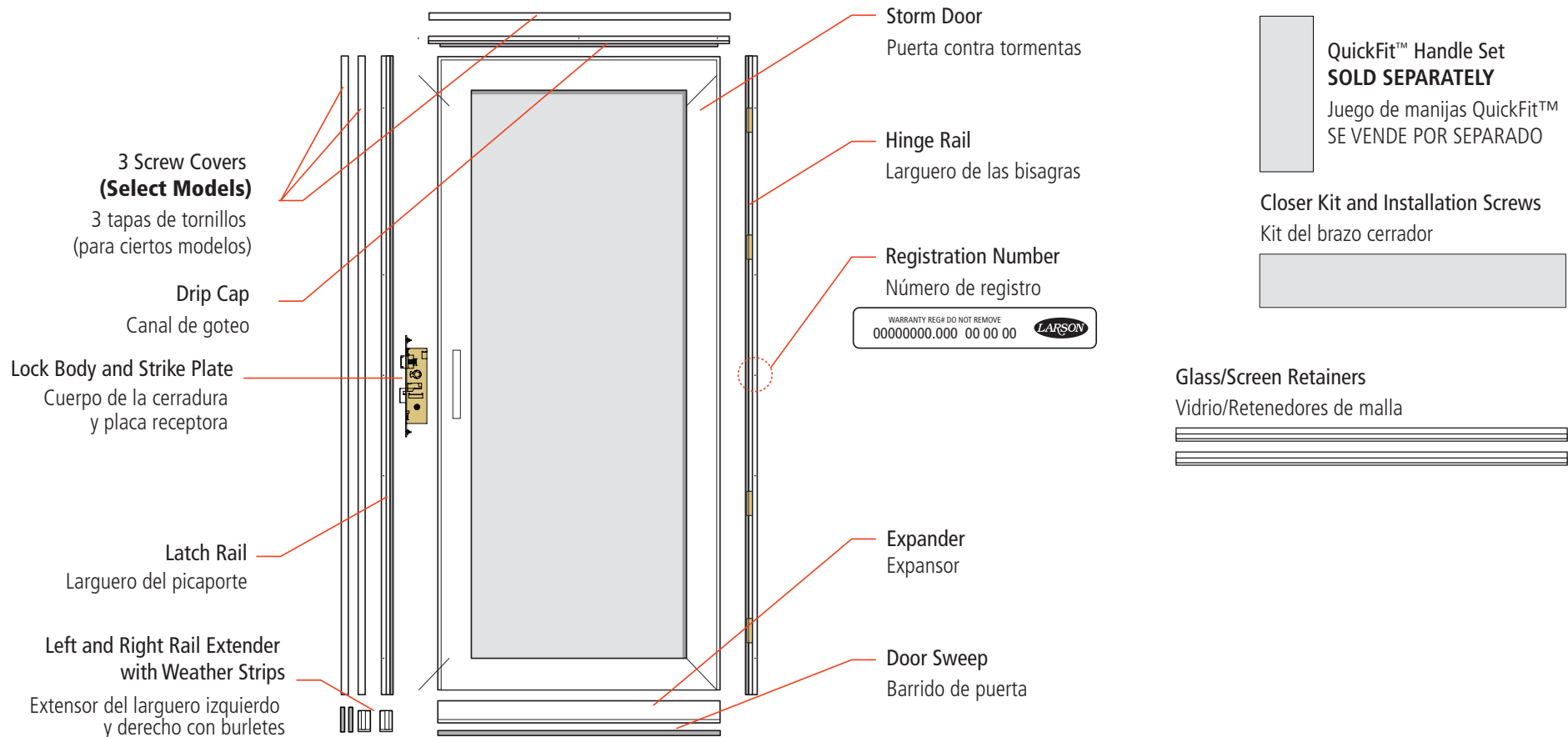
Lea las instrucciones completas para la instalación antes de proceder a realizarla.

- Puede ser necesario contar con dos personas para levantar e instalar la puerta
- Utilice equipo de protección adecuado
- No debe permitirse que los niños jueguen con la puerta
- No instalar la puerta adecuadamente podría causar lesiones

NOTA: Larson Manufacturing Company no se hace responsable por los accidentes o lesiones que resulten del uso o instalación de este producto.

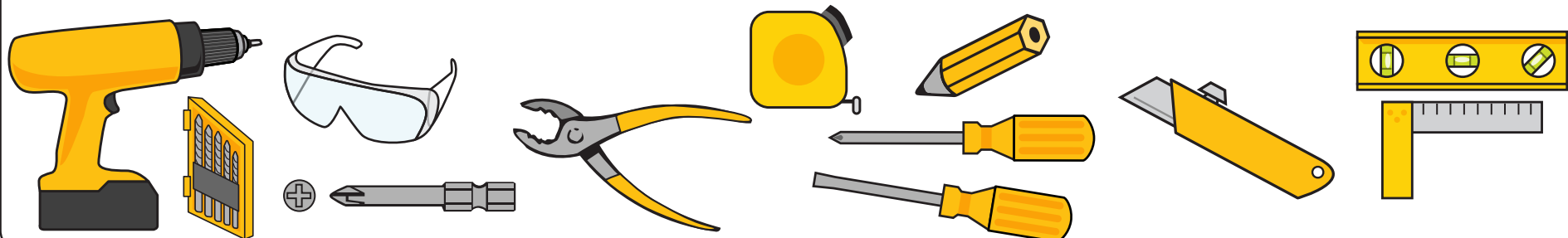
Parts List

Lista de piezas



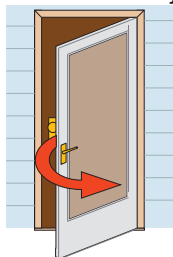
Recommended Tools

Herramientas recomendadas



1a

Confirm the hinge side of the storm door. **Turn this poster over for left hinge installation.** Your LARSON Reversa-Hinge storm door is designed for either right or left hinge installation. Oversize custom doors may not be reversible.

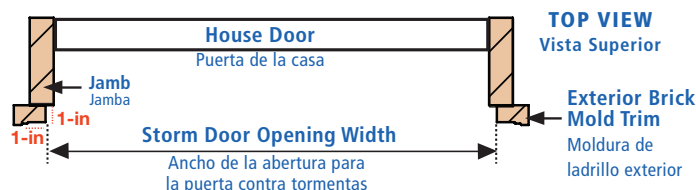


Right Hinge
Bisagras del lado derecho

Confirme cuál es el lado de las bisagras de la puerta contra tormentas. **Dele vuelta al impreso para la instalación de las bisagras del lado izquierdo.** Su puerta contra tormentas Reversa-Hinge de LARSON está diseñada para la instalación de las bisagras tanto del lado derecho como del lado izquierdo. Las puertas extragrandes hechas a la medida puede que no sean reversibles.

1b

1-in wide x 1-in deep mounting surface is required. Hinge-side shimming may be required to fit existing opening. Use an appropriate shim thickness to reduce the opening to size noted. Shims are not included – household shim materials may include paint stir sticks or wooden yardsticks.



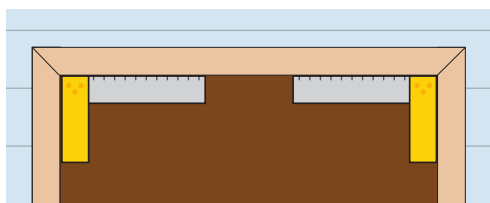
TOP VIEW
Vista Superior

Nominal Door Sizes Tamaños nominales de las puertas	Opening Width (no shim required) Ancho de la abertura (no necesita calza)	Opening Width (shim required) Ancho de la abertura (necesita calza)	Shim to this Opening Width Utilice calza para este ancho de la abertura	Min. – Max. Height Alto min - máx
30-in x 81-in	29 7/8-in – 30-in	30 1/16-in – 30-3/8-in	29 7/8-in – 30-in	80-in to 81-in
32-in x 81-in	31 7/8-in – 32-in	32 1/16-in – 32-3/8-in	31 7/8-in – 32-in	
34-in x 81-in	33 7/8-in – 34-in	34 1/16-in – 34-3/8-in	33 7/8-in – 34-in	
36-in x 81-in	35 7/8-in – 36-in	36 1/16-in – 36-3/8-in	35 7/8-in – 36-in	

La superficie de montaje debe tener 1-in (2.5 cm) de ancho x 1-in (2.5 cm) de profundidad. Es posible que necesite calzas en el lado de las bisagras para adaptar a la abertura actual. Use un espesor de calza adecuado para reducir el espacio de separación al tamaño necesario. Las calzas no se incluyen; los materiales domésticos de calzas pueden incluir varillas para mezclar pintura o reglas de madera.

1c

Verify house door trim is securely attached and square.



Verifique que el reborde de la puerta de la casa se encuentre fijado de forma segura y a escuadra.

1d

Check for existing door hardware interference.

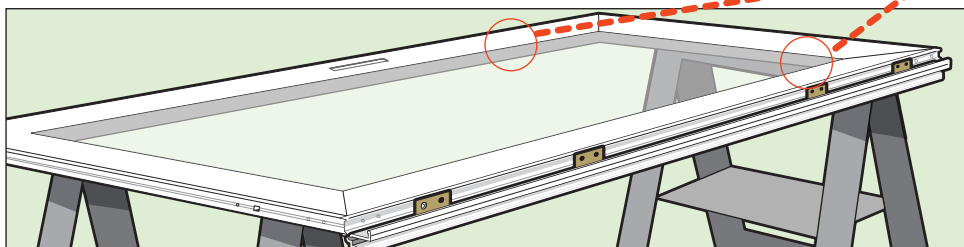
If storm door hardware interferes with your primary door hardware we recommend placing storm door hinge on opposite side.

Revise si existe interferencia con los herrajes de la puerta.

Si los herrajes de la puerta contra tormenta interfieren con los herrajes de su puerta primaria recomendamos colocar la bisagra de la puerta contra tormentas en el lado opuesto.

1e

For models with interchangeable screen and glass, remove four (4) plastic shipping clips that temporarily hold in the glass and screen by sliding them to the center of the opening. Push them toward the middle of the glass, slightly bowing the screen. Remove the clips and screen.



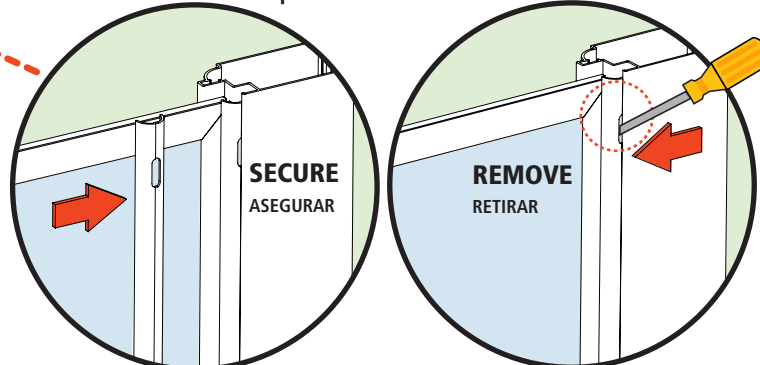
Retire los cuatro (4) sujetadores plásticos de embalaje que sostienen temporalmente el vidrio y la malla deslizándolos hacia el centro de la abertura. Empújelos hacia el centro del vidrio, arqueando ligeramente la malla. Retire los sujetadores y la malla.

1f

TO SECURE THE INSERT: With weatherstrip or screen spline facing the outside of house place the window or screen into the opening. Insert retainer into the track on inside edge of door. Start at top and work your way down by applying pressure as you go. Repeat for opposite side of the door.

TO REMOVE: Insert a flat head screwdriver into the slot and gently twist and pull to release. Pull the retainer out of the track.

Glass/Screen Retainer Strips *inside door view*



Vidrio/bandas retenedoras de malla *vista de la puerta desde el interior*

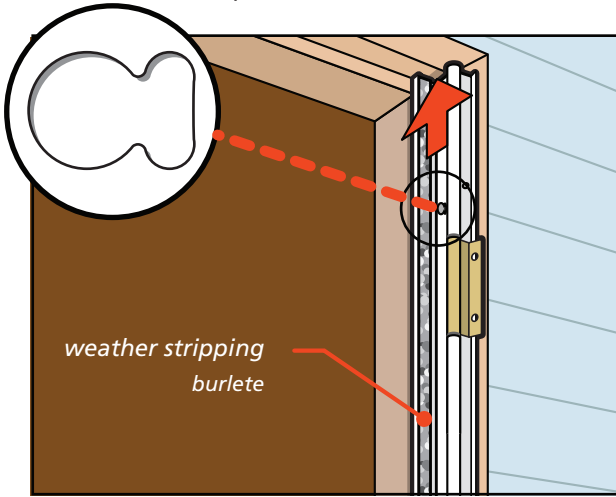
Para asegurar el vidrio, inserte el retenedor en las pistas del interior de la puerta. Comience en la parte superior y presione hacia abajo a medida que avanza. Repita en el lado opuesto de la puerta.

Para retirar, inserte un destornillador de punta plana en la ranura y tire del retenedor para sacarlo de la pista.

2 Set Placeholder Screw For Hinge Rail

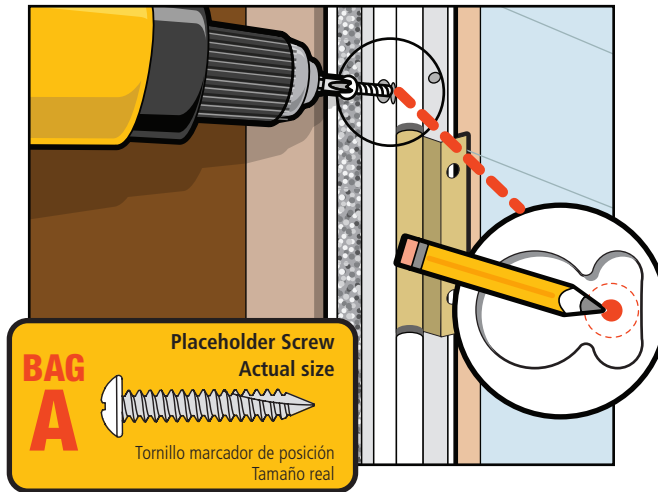
Coloque el tornillo marcador de posición para el larguero de las bisagras

2a Place the hinge rail tight against the right side of door frame and slide to top.



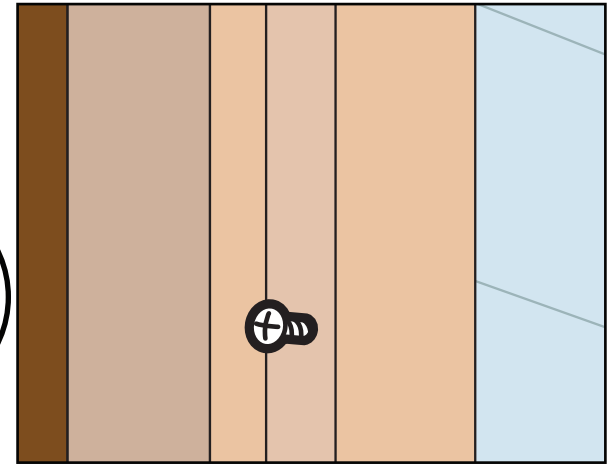
Coloque el larguero de las bisagras bien ajustado contra el lado derecho del marco de la puerta y deslícelo hacia la parte superior.

2b Use FIRST hole from top only. Mark hole with pencil, remove hinge rail, and attach placeholder screw from **BAG A**. Do not tighten all of the way.



Utilice el PRIMER agujero de la parte superior únicamente. Marque el agujero con un lápiz, retire el larguero de las bisagras y fije un tornillo marcador de posición de la **Bolsa A**. No apriete completamente.

2c Leave 1/8-in of screw exposed.



Deje 1/8-in (3.2 mm) de tornillo expuesto.

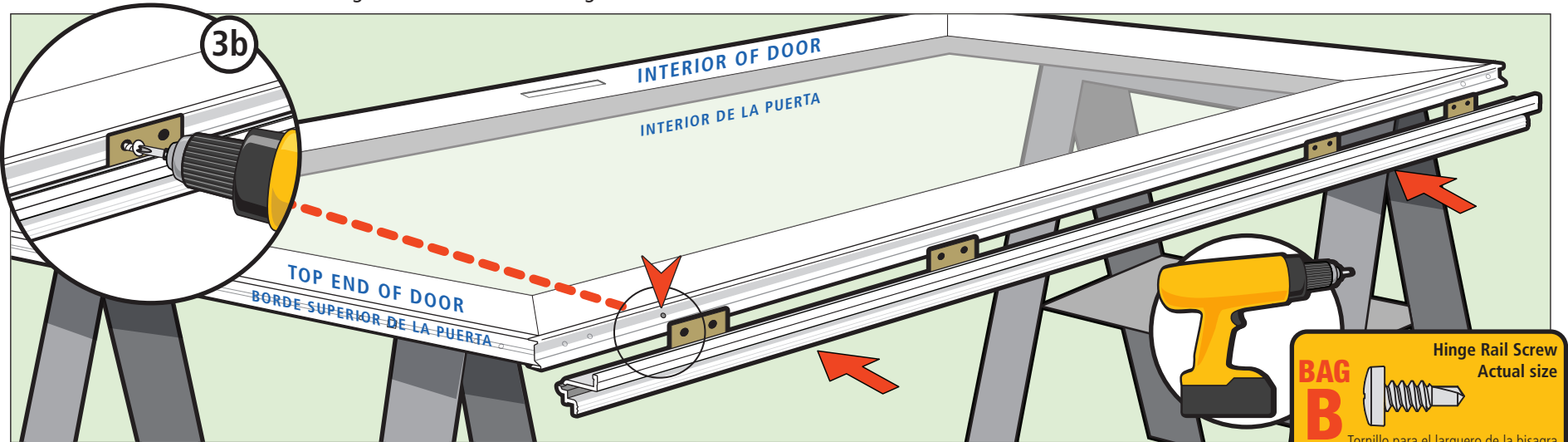
3 Attach Hinge Rail to Storm Door

Fije el larguero de las bisagras a la puerta contra tormentas

3a Place interior side face up.

3b Locate factory installed hinge locator hole near top end of door, and place hinge rail as shown. Attach hinge rail screw from **BAG B** into locator hole.

Note: The hinge rail will overlap the top of the door by 1/16-in to 1/8-in.

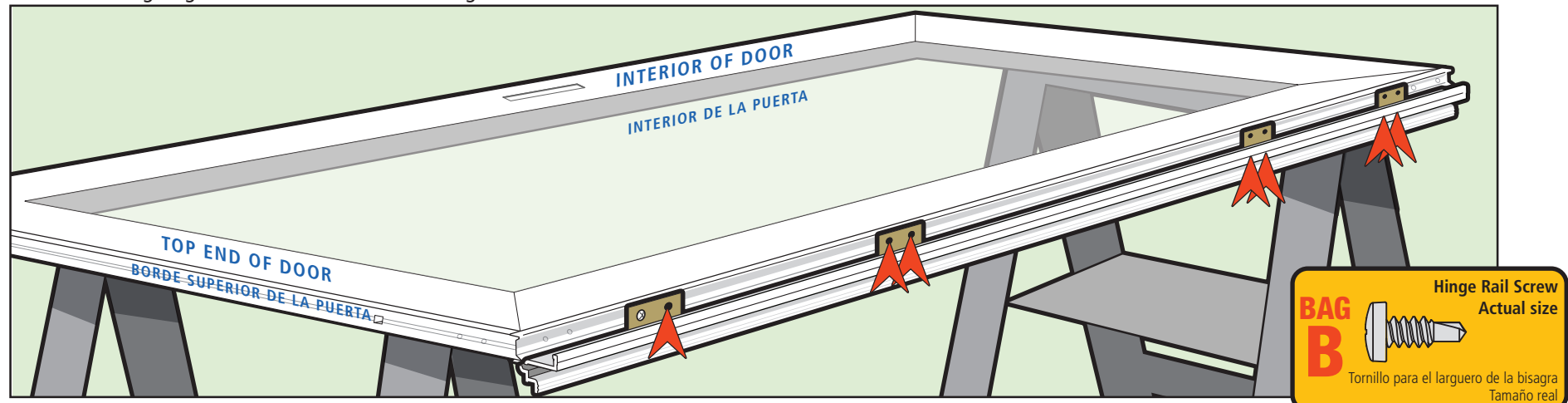


Coloque el lado interior orientado hacia arriba.

Busque el agujero de ubicación de la bisagra que viene perforado de fábrica cerca del extremo superior de la puerta, y coloque el larguero de las bisagras como se ilustra. Fije el tornillo del larguero de la bisagra de la **Bolsa B** en el agujero de ubicación.

Nota: El larguero de las bisagras se superpondrá a la parte superior de la puerta de 1/16-in a 1/8-in (1.6 mm a 3.2 mm).

3c Attach remaining hinge rail screws from **BAG B** starting from the bottom.

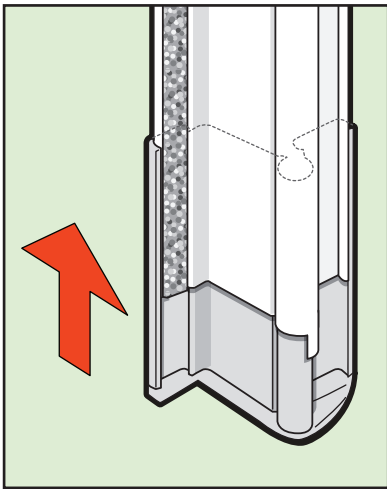


Fije los tornillos restantes del larguero de la bisagra de la **Bolsa B** comenzando desde la parte inferior.

4 Attach Storm Door to Door Frame

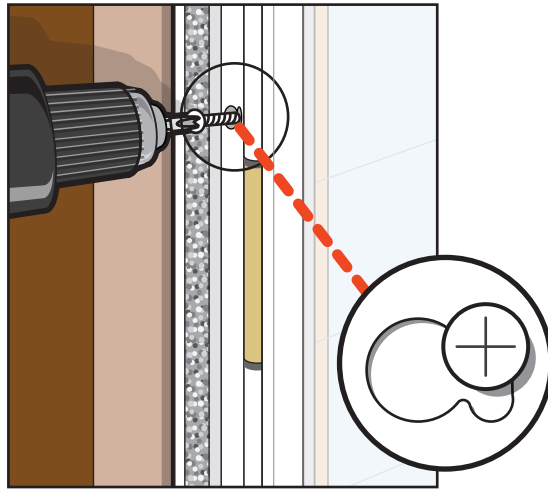
Fije la puerta contra tormentas al marco de la puerta

4a
Slide rail extender (marked with "R") into the bottom of the hinge rail.



Deslice el extensor del larguero (marcado con una "R") en la parte inferior del larguero de las bisagras.

4b
Hang storm door onto door frame using the placeholder screw. *The door will settle approx. 1/16-in down.* Tighten screw while pushing top of hinge rail tight against the door frame.



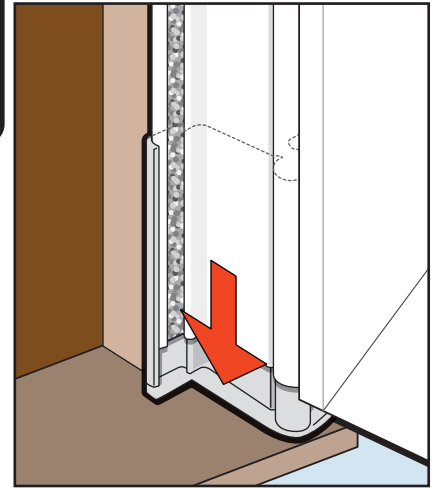
Coloque la puerta contra tormentas en el marco de la puerta utilizando el tornillo marcador de posición. La puerta se asentará aproximadamente 1/16-in (1.6 mm). Apriete el tornillo mientras empuja la parte superior del larguero de las bisagras ajustándolo contra el marco de la puerta.

4c
At the second hinge from the bottom, install a door installation screw in one of the pre-punched holes. *Do not over tighten.*



En la segunda bisagra desde la parte inferior, coloque el tornillo de instalación de la puerta en uno de los agujeros preperforados. **No apriete demasiado los tornillos.**

4d
Slide rail extender to sill. Loosen door installation screw as needed.



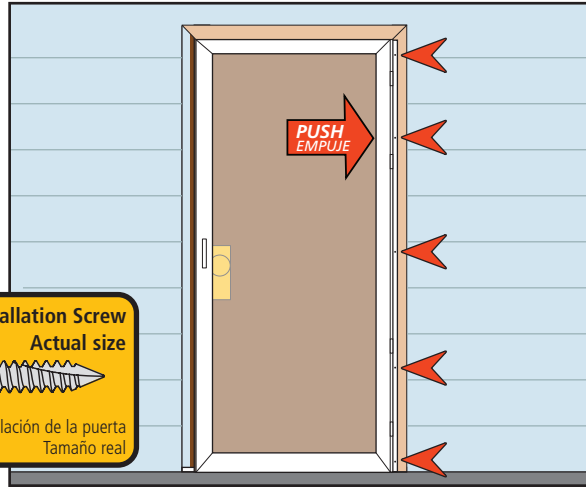
Deslice el extensor del larguero hasta la solera. Afloje el tornillo de instalación de la puerta según sea necesario.

4e
Install door installation screws from **BAG C** on the inner side of hinge rail in remaining locations. **Do not over tighten screws.**



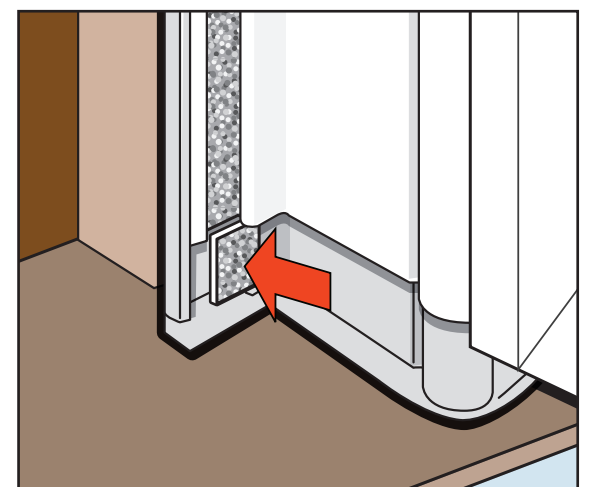
Instale todos los tornillos de instalación de la puerta que se encuentra en la **BOLSA C** en el larguero interior de las bisagras en las ubicaciones restantes. **No apriete demasiado los tornillos.**

4f
Push door tight against door frame. Install door installation screws from **BAG C** on the outer side of hinge rail. **Do not over tighten screws.**



Empuje la puerta ajustándola contra el marco de la puerta. Coloque los tornillos de instalación de la puerta que se encuentra en la **BOLSA C** en el lado externo del larguero de las bisagras. **No apriete demasiado los tornillos.**

4g
Cut extender weather stripping to length, peel adhesive backing and install.

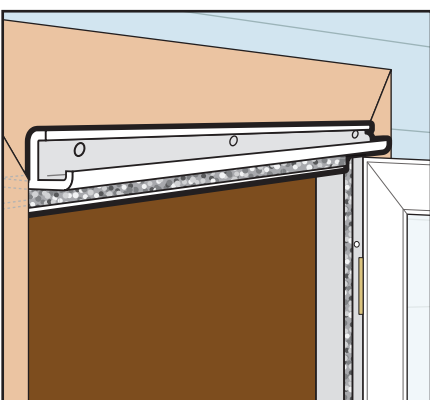


Corte el burlete del extensor al tamaño, desprenda la película adhesiva e instale.

5 Install the Drip Cap

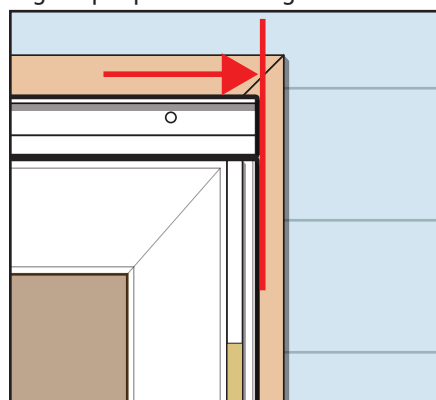
Instale el canal de goteo

5a
Place the drip cap on the door frame above the storm door.



Coloque el canal de goteo en el marco de la puerta sobre la puerta contra tormentas.

5b
Close door to verify consistent clearance. Align drip cap to end of hinge rail.



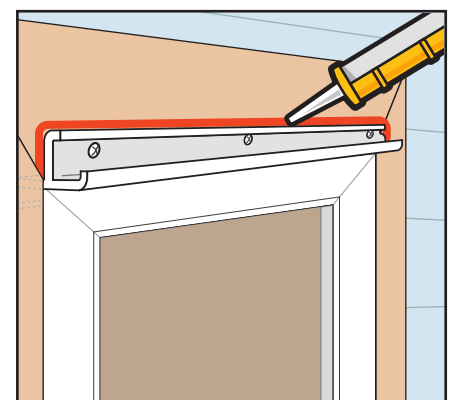
Cierre la puerta para verificar que exista suficiente espacio. Alinee el canal de goteo con el extremo del larguero de las bisagras.

5c
Install door installation screws from **BAG C**. **Do not over tighten.**



Coloque los tornillos de instalación de la puerta en la **BOLSA C**. **No apriete demasiado los tornillos.**

5d
Caulk if desired.



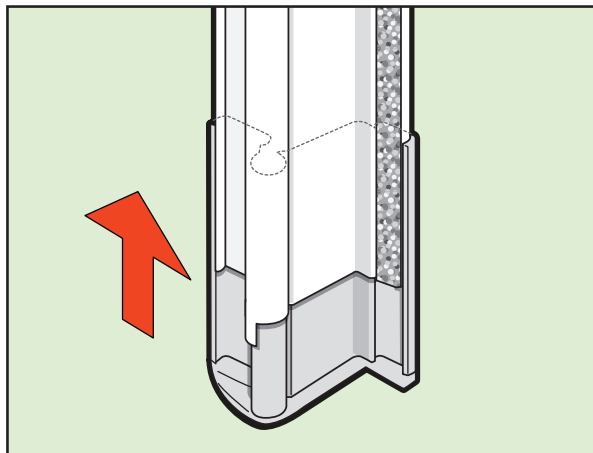
Calafatee si lo desea.

6

Install Latch Rail

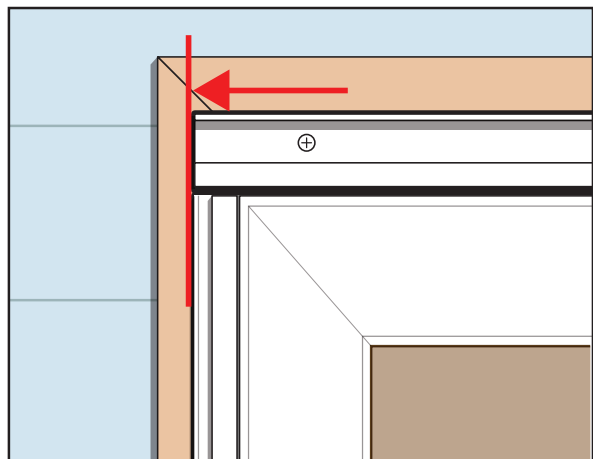
Instale el larguero del picaporte

6a
Slide rail extender (marked with "L") into the bottom of latch rail.



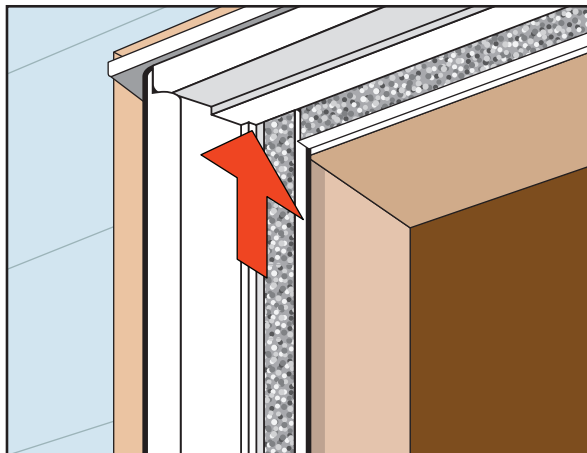
Deslice el extensor del larguero (marcado con una "L") en la parte inferior del larguero del picaporte.

6d
Align outside edge of latch rail with outside edge of drip cap. Verify that the door closes freely without hitting the latch rail.



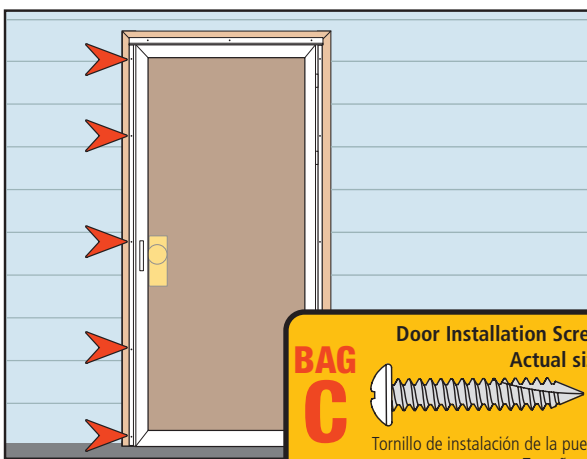
Alinee el borde externo del larguero del picaporte con el borde externo del canal de goteo. Verifique que la puerta cierre libremente sin golpear el larguero del picaporte.

6b
Place latch rail tight against the drip cap.



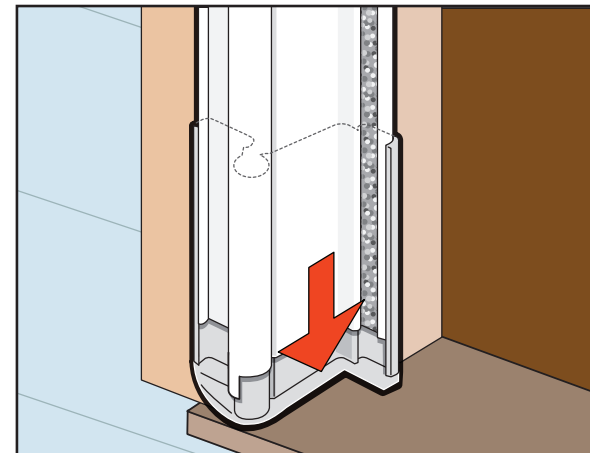
Coloque el larguero del picaporte ajustado contra el canal de goteo.

6e
Fasten the latch rail with door installation screws from **BAG C**.



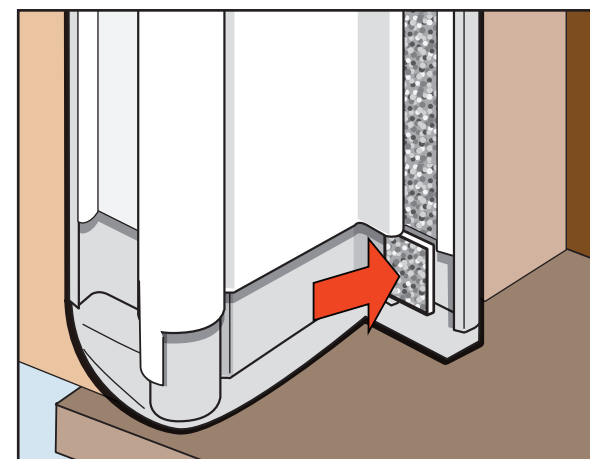
Ajuste el larguero del picaporte con los tornillos de instalación de la puerta que se encuentran en la **BOLSA C**.

6c
Slide rail extender to sill.



Deslice el extensor del larguero hasta la solera.

6f
Cut extender weather stripping to length, peel adhesive backing and install.

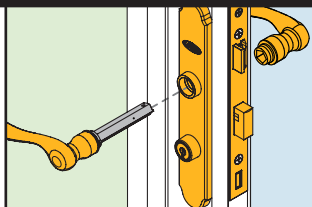


Corte el burlete del extensor al tamaño, despegue la película adhesiva e instale.

7

Install QuickFit™ Handle and Strike Plate

Instale la manija QuickFit™ y la place receptora



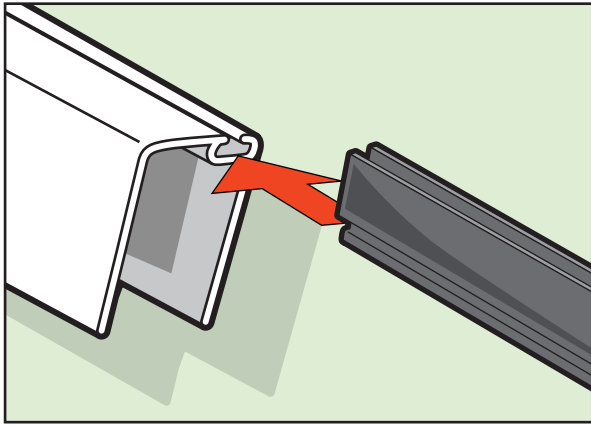
Follow the separate QuickFit™ instructions located in the storm door instruction packet.

Siga las instrucciones el QuickFit™ ubicadas en el paquete de instrucciones para la puerta contra tormentas.

8 Storm Door Expander

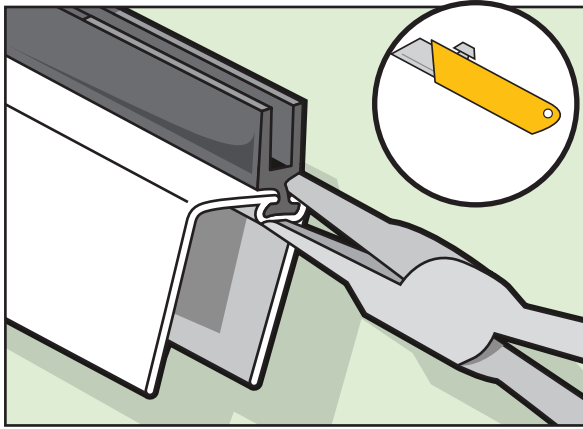
Expansor de la puerta contra tormentas

8a
Install sweep. To aid in installation soapy water or liquid soap can be applied into channel of expander.



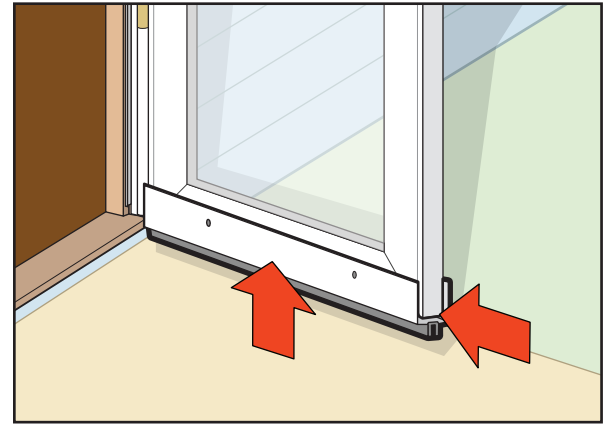
Instale el barrido. Para ayudar a la instalación puede aplicar agua jabonosa o jabón líquido en el canal del expansor.

8b
Sweep may stretch during installation. Allow sweep to return to size before tightly crimping both ends and trimming.



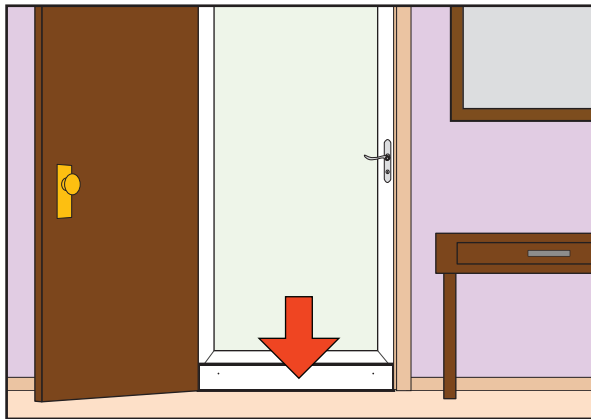
El barrido puede estirarse durante la instalación. Permita que el barrido vuelva a su tamaño antes de pellizcar ambas puntas y cortar.

8c
Install expander.



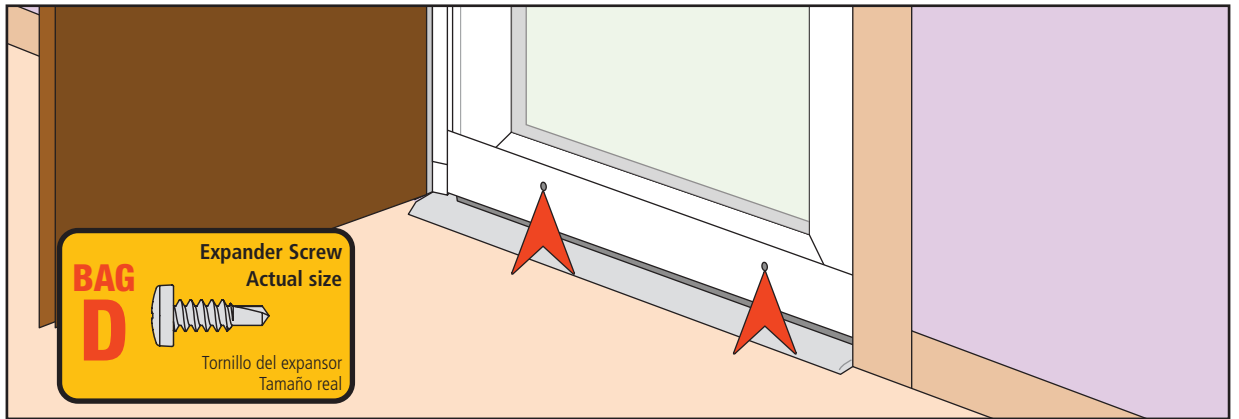
Instale el expansor.

8d
Adjust the expander until the sweep lightly touches threshold.



Ajuste el expansor hasta que el barrido toque ligeramente el umbral.

8e
Secure expander with screws from **BAG D**.



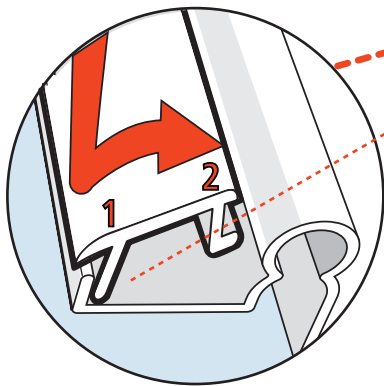
Asegure el expansor con los tornillos de la **Bolsa D**.

9 Screw Cover Installation

Instalación de cubiertas de los tornillos

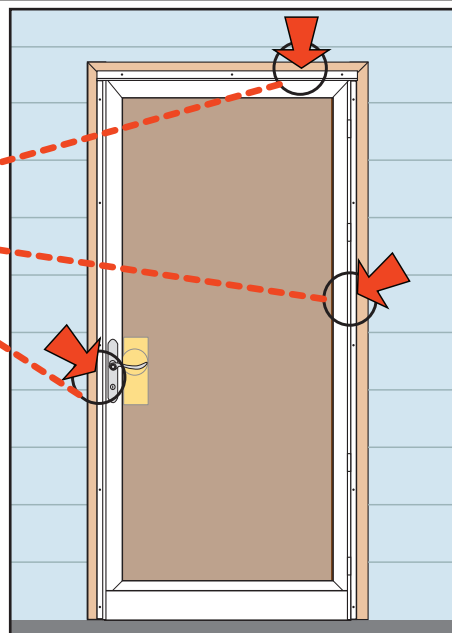
Rail Screw Covers (select models)

Snap strips into place by anchoring the **outer side first**.
Start at the top ends and slide finger down strip while pressing.
Screw covers may need to be cut to fit.



NOTE:
Straight leg towards outside of rail (marked with a line)

NOTA:
Pata recta hacia el lado exterior del larguero (marcado con una línea)



Cubiertas de los tornillos del larguero (ciertos modelos)

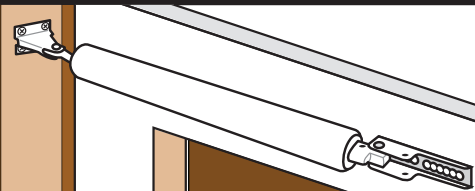
Coloque las bandas a presión en su lugar anclando el **lado exterior primero**.

Comience en los extremos superiores y deslice el dedo hacia abajo de la franja mientras presiona.

Es posible que sea necesario cortar las cubiertas de los tornillos para que se adapten.

10 Install Closer

Instale el brazo cerrador



Follow the instructions in the closer kit.
Siga las instrucciones en el kit del brazo cerrador.