

Left-Hinge Installation Instructions

as viewed from the outside.





Left Hinge Installation Instructions

Please turn poster over for Right Hinge Instructions.

Instrucciones para la instalación de las bisagras del lado izquierdo

Dele vuelta al impreso para ver las instrucciones de instalación de las bisagras del lado derecho.

Scan with mobile device to see a video of EasyHang® installation.
Escanee con el dispositivo móvil para ver un video de la instalación EasyHang®



**INSTALLATION QUESTIONS?
MISSING PARTS?
REPLACEMENT PARTS?**

DON'T GO BACK TO THE STORE!

VISIT WWW.LARSONDOORS.COM

HOMEOWNER HELPLINE
1-888-483-3768

¿Tiene preguntas sobre la instalación?
¿Piezas faltantes?
¿Piezas de repuesto?

¡NO REGRESE A LA TIENDA!

Visite WWW.LARSONDOORS.COM
LÍNEA DE AYUDA PARA EL PROPIETARIO
RESIDENCIAL 1-888-483-3768

Please have the following information on hand when you call:

- 1 Warranty Registration number
- 2 Model of door
- 3 Size of the door
- 4 Color

Por favor tenga a mano la siguiente información cuando llame:

- 1 Número de registro de garantía
- 2 Modelo de la puerta
- 3 Tamaño de la puerta
- 4 Color



Read the complete installation instructions before proceeding with installation.

- Installation may require two people when lifting and installing the door
- Use appropriate protective equipment
- Children should not be allowed to play with the door
- Failure to install door properly could result in an injury

NOTE: Larson Manufacturing Company is not responsible for accidents or injury resulting from the use or installation of this product.

Lea las instrucciones completas para la instalación antes de proceder a realizarla.

- Puede ser necesario contar con dos personas para levantar e instalar la puerta
- Utilice equipo de protección adecuado
- No debe permitirse que los niños jueguen con la puerta
- No instalar la puerta adecuadamente podría causar lesiones

NOTA: Larson Manufacturing Company no se hace responsable por los accidentes o lesiones que resulten del uso o instalación de este producto.

Parts List

Lista de piezas

Storm Door
Puerta contra tormentas

Hinge Rail
Larguero de las bisagras

Registration Number
Número de registro

WARRANTY REG# DO NOT REMOVE
00000000.000 00 00 00

Expander
Expansor

Door Sweep
Barrido de puerta

3 Screw Covers
3 tapas de tornillos

Drip Cap
Canal de goteo

Mortise Hole Cover
Cubierta del agujero de la mortaja

Latch Rail
Larguero del picaporte

Left and Right Rail Extender with Weather Strips
Extensor del larguero izquierdo y derecho con burletes

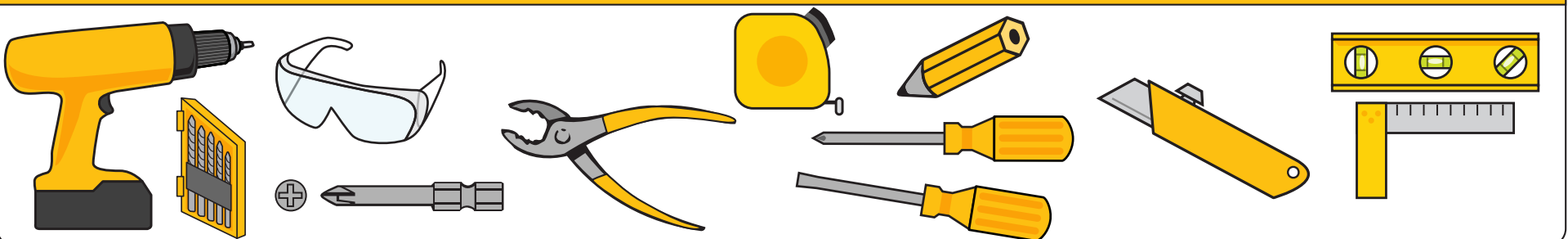
QuickFit™ Handle Set
SOLD SEPARATELY
Kit de la manija QuickFit™
VENDEN POR SEPARADO

Closer Kit and Installation Screws
El kit del brazo cerrador y tornillo de instalación

QuickFit™ Installation Kit
El kit de la instalación QuickFit™

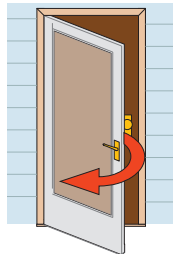
Recommended Tools

Herramientas recomendadas



1a

Confirm the hinge side of the storm door. **Turn this poster over for right hinge installation.** Your LARSON Reversa-Hinge storm door is designed for either right or left hinge installation. Oversize custom doors may not be reversible.

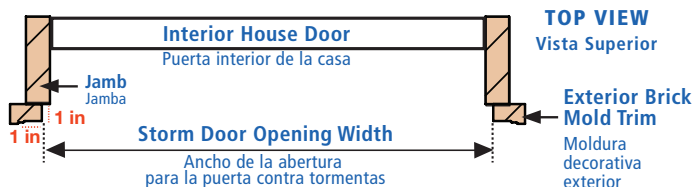


Left Hinge
Bisagras a la izquierdo

Confirme el lado de la bisagra de la puerta contra tormentas. **Dele vuelta al impreso para instalación de las bisagras en el lado derecho.** Su puerta contra tormentas Reversa-Hinge de LARSON está diseñada para la instalación de las bisagras tanto en el lado derecho como en el izquierdo. Es posible que las puertas extragrandes hechas a la medida no sean reversibles.

1b

1-in wide x 1-in deep mounting surface is required. Hinge-side shimming may be required to fit existing opening. Use an appropriate shim thickness to reduce the opening to size noted. Shims are not included – household shim materials may include paint stir sticks or wooden yardsticks.



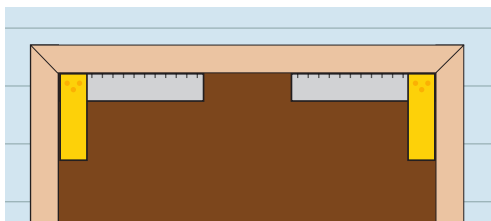
TOP VIEW
Vista Superior

Nominal Door Sizes Tamaños estándar de puerta	Opening Width (no shim required) Ancho de la abertura (no las calzas se requiere)	Opening Width (shim required) Ancho de la abertura (las calzas se requiere)	Shim to this Opening Width Las calzas se ancho de la abertura	Min. – Max. Height Alto mínimo - máximo
30-in x 81-in	29 7/8-in – 30-in	30 1/16-in – 30-3/8-in	29 7/8-in – 30-in	80-in to 81-in
32-in x 81-in	31 7/8-in – 32-in	32 1/16-in – 32-3/8-in	31 7/8-in – 32-in	
34-in x 81-in	33 7/8-in – 34-in	34 1/16-in – 34-3/8-in	33 7/8-in – 34-in	
36-in x 81-in	35 7/8-in – 36-in	36 1/16-in – 36-3/8-in	35 7/8-in – 36-in	

La superficie de montaje debe tener 1-in (2.5 cm) de ancho x 1-in (2.5 cm) de profundidad. Es posible que se deban colocar calzas para ajustar a la abertura existente. Las calzas no se incluyen – los posibles materiales corrientes que pueden utilizarse como cuña son los palos para mezclar o metros de madera.

1c

Verify house door trim is securely attached and square.



Compruebe que la moldura de la puerta de la casa se encuentre fijada de manera segura y a escuadra.

1d

Check for existing door hardware interference.

If storm door hardware interferes with your primary door hardware we recommend placing storm door hinge on opposite side.

Revise si existe interferencia con los herrajes de la puerta.

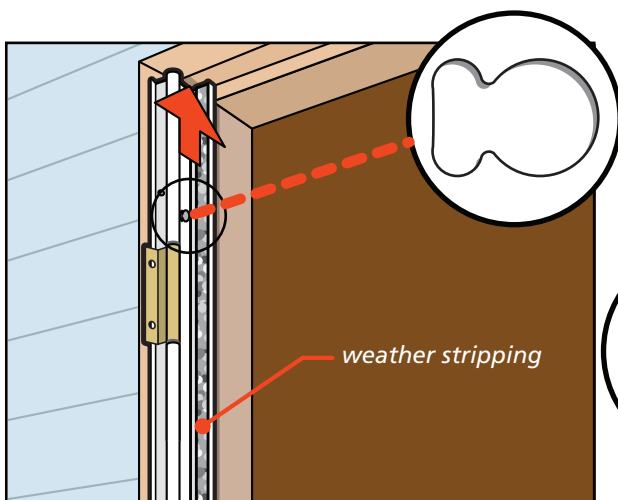
Si los herrajes de la puerta contra tormenta interfieren con los de su puerta primaria recomendamos colocar las bisagras de la puerta contra tormentas en el lado opuesto.

Set Placeholder Screw For Hinge Rail

Coloque el tornillo marcador de posición para el larguero de las bisagras

2a

Place the hinge rail tight against the left side of door frame and slide to top.

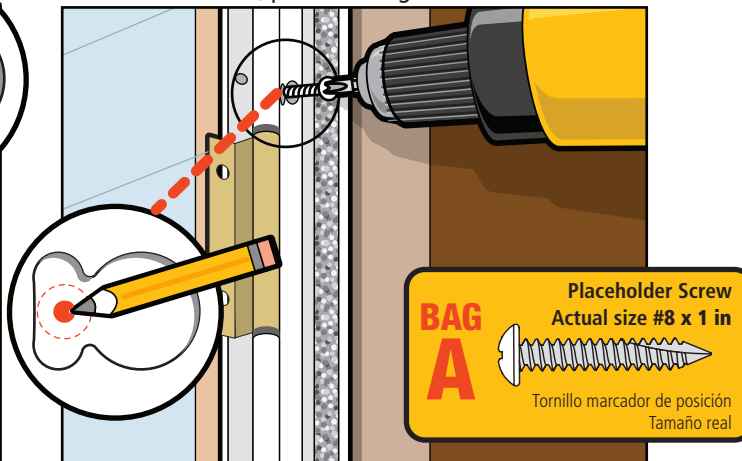


weather stripping

Coloque el larguero de las bisagras bien ajustado contra el lado izquierdo del marco de la puerta y deslícelo hacia la parte superior.

2b

Use FIRST hole from top only. Mark hole ☹ with pencil, remove hinge rail, and attach placeholder screw from **BAG A**. **Do not tighten all of the way.** Note: If installing on a wood frame, pre-drilling is not needed; if installing on an aluminum frame, pre-drill using 1/8" drill bit.

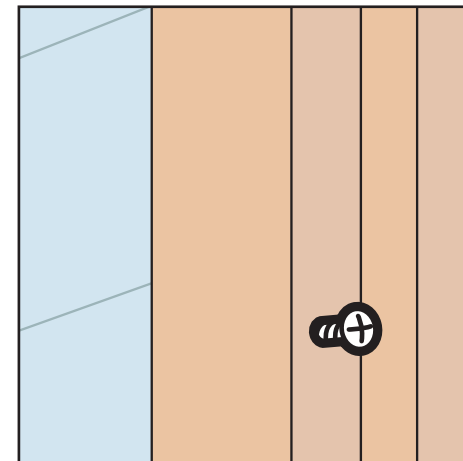


Placeholder Screw
Actual size #8 x 1 in
Tornillo marcador de posición
Tamaño real

Utilice el PRIMERO agujero de la parte superior únicamente. ☹ Marque el agujero con un lápiz, retire el larguero de las bisagras y fije un tornillo marcador de posición de la **Bolsa A**. **No apriete completamente.**

2c

Leave 1/8-in of screw exposed.



Deje 1/8-in (3 mm) de tornillo expuesto.

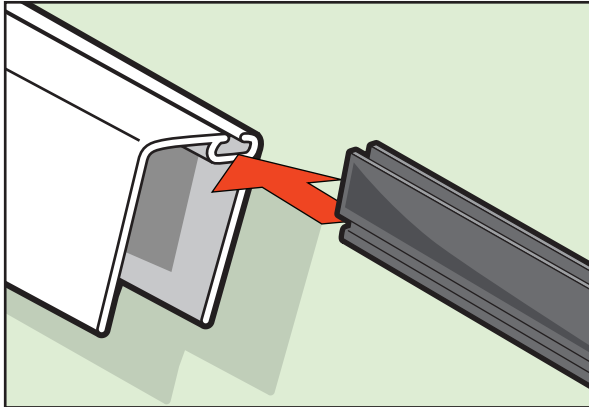
3

Storm Door Expander

Expansor de la puerta contra tormentas

3a

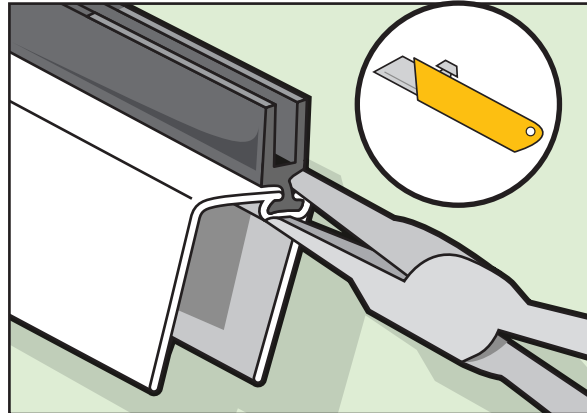
Install sweep. To aid in installation, soapy water or liquid soap can be applied into channel of expander.



Instale el barrido. Para ayudar a la instalación puede aplicar agua jabonosa o jabón líquido en el canal del expansor.

3b

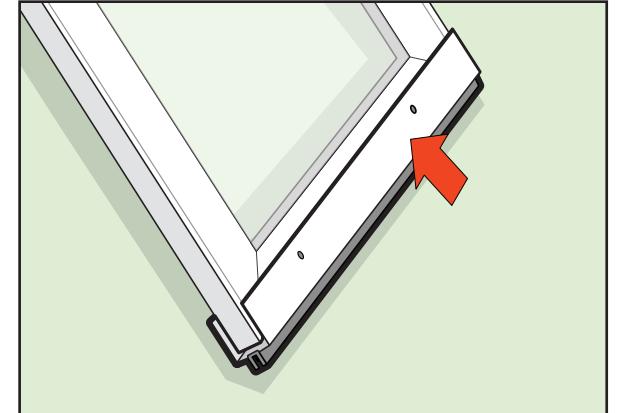
Sweep may stretch during installation. Allow sweep to return to size before tightly crimping both ends and trimming.



El barrido puede estirarse durante la instalación. Permita que el barrido vuelva a su tamaño antes de pellizcar ambas puntas y cortar.

3c

Slide expander onto the bottom of the door, with the holes facing the interior. Do not fasten yet.



Deslice el extensor en la parte inferior de la puerta con los agujeros orientados hacia el interior. No asegure todavía.

4

Attach Hinge Rail to Storm Door

Fije el larguero de las bisagras a la puerta contra tormentas

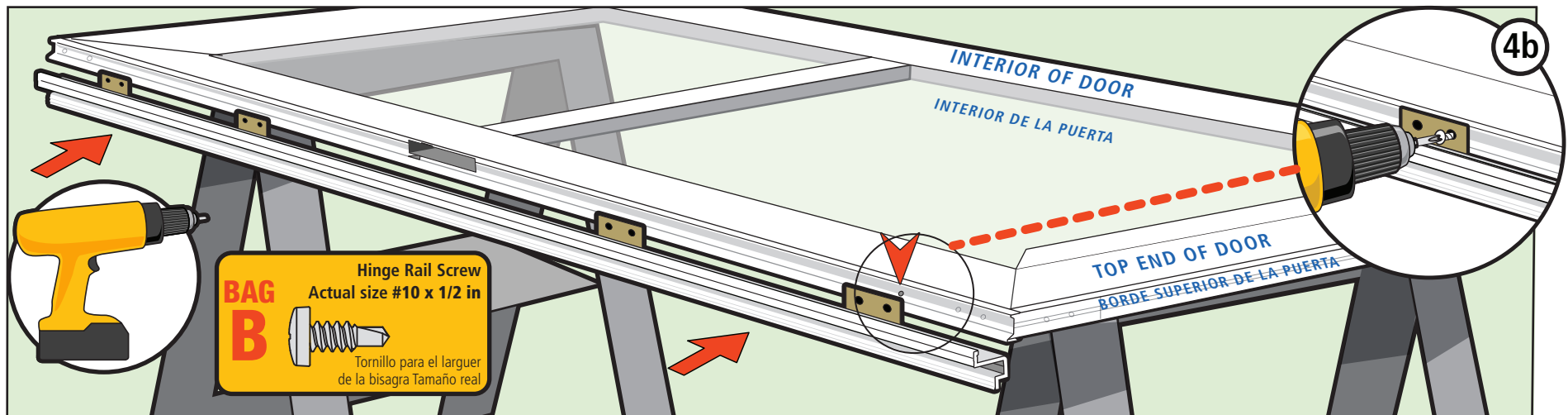
4a

Place interior side face up.

4b

Locate factory installed hinge locator hole near top end of door, and place hinge rail as shown. Attach hinge rail screw from **BAG B** into locator hole.

Note: The hinge rail will overlap the top of the door by 3/16-in.



Coloque el lado interior orientado hacia arriba.

Ubique el agujero de ubicación de la bisagra que viene perforado de fábrica cerca del extremo superior de la puerta, y coloque el larguero de las bisagras como se ilustra. Fije el tornillo del larguero de la bisagra de la **Bolsa B** en el agujero de ubicación.

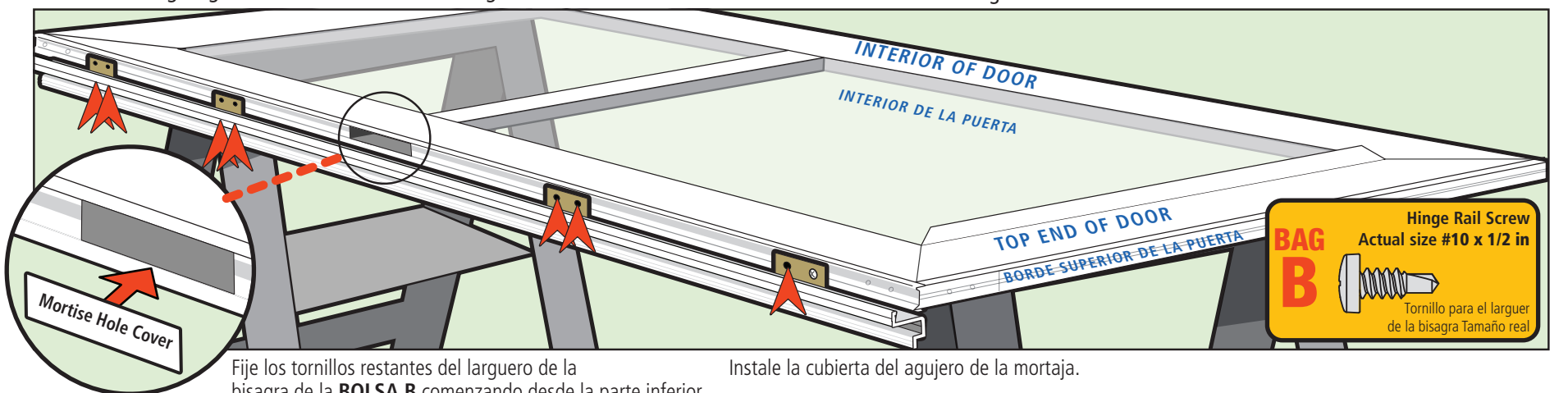
Nota: El larguero de las bisagras se superpondrá a la parte superior de la puerta de 3/16-in (4,76 mm).

4c

Attach remaining hinge rail screws from **BAG B** starting from the bottom.

4d

Install mortise hole cover and tighten screws.



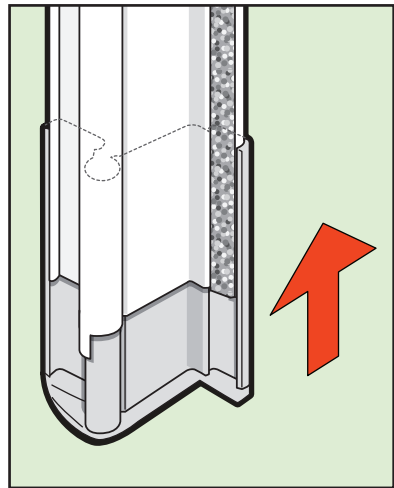
Fije los tornillos restantes del larguero de la bisagra de la **BOLSA B** comenzando desde la parte inferior.

Instale la cubierta del agujero de la mortaja.

5 Attach Storm Door to Door Frame

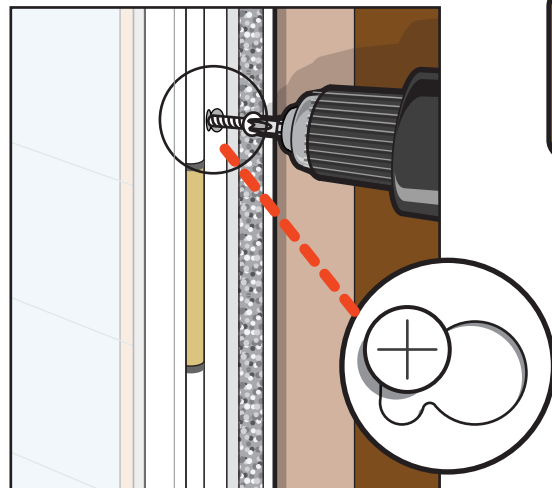
Fije la puerta contra tormentas al marco de la puerta

5a
Slide rail extender (marked with "L") into the bottom of the hinge rail.



Deslice el extensor del larguero (marcado con una "L") en la parte inferior del larguero de las bisagras.

5b
Hang storm door onto door frame using the placeholder screw. *The door will settle approx. 1/16-in down.* Tighten screw while pushing top of hinge rail tight against the door frame.



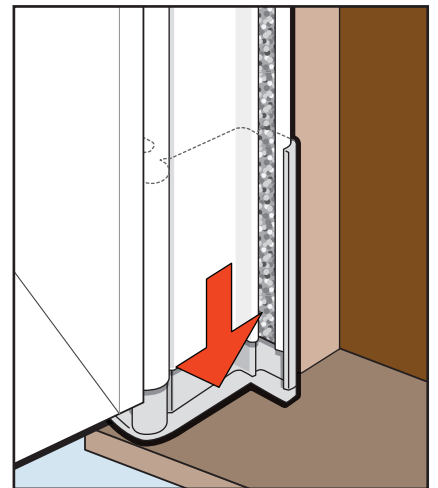
Coloque la puerta contra tormentas en el marco de la puerta utilizando el tornillo marcador de posición. La puerta se asentará aproximadamente 1/16-in (1.6 mm). Apriete el tornillo mientras empuja la parte superior del larguero de las bisagras ajustándolo contra el marco de la puerta.

5c
At the second hinge from the bottom, install door installation screw from **BAG C** in one of the pre-punched holes. *Do not over tighten screws.*



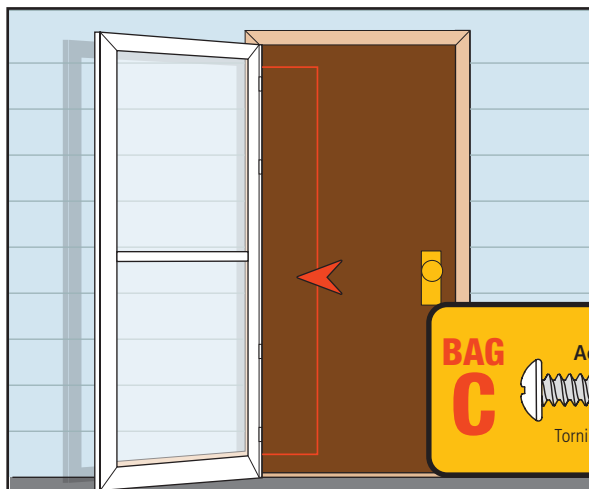
En la parte inferior del larguero de las bisagras, coloque el tornillo de instalación de la puerta que se encuentra en la **BOLSA C** para asegurar la abertura de la puerta. *No apriete demasiado.*

5d
Slide rail extender to sill.



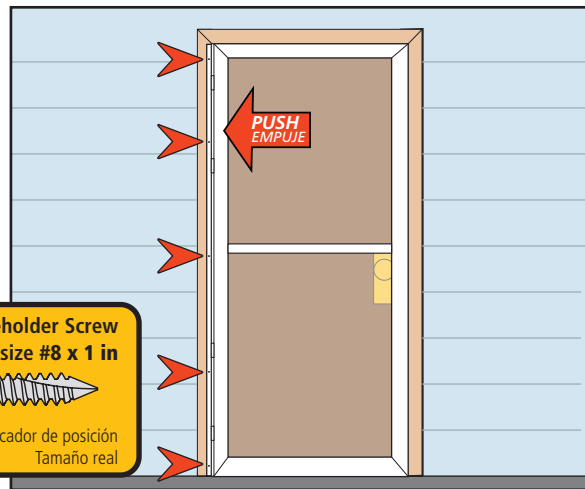
Deslice el extensor del larguero hasta la solera. Afloje el tornillo de instalación de la puerta según sea necesario.

5e
Install door installation screws from **BAG C** on the inner side of hinge rail in remaining locations. *Do not over tighten screws.*



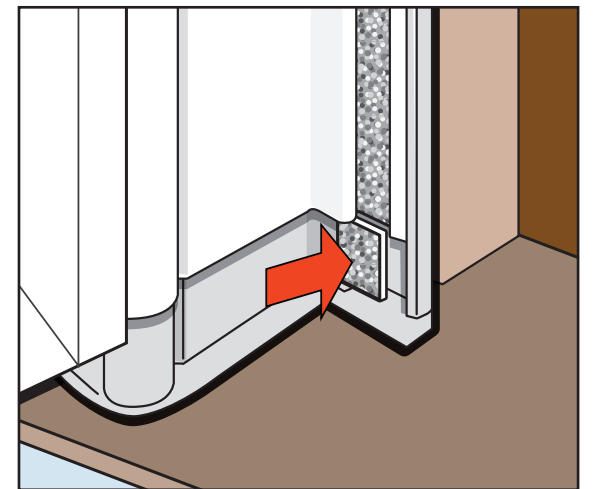
Instale todos los tornillos de instalación de la puerta que se encuentra en la **BOLSA C** en el larguero interior de las bisagras en las ubicaciones restantes. *No apriete demasiado los tornillos.*

5f
Push door tight against door frame. Install door installation screws from **BAG C** on the outer side of hinge rail. *Do not over tighten screws.*



Empuje la puerta ajustándola contra el marco de la puerta. Coloque los tornillos de instalación de la puerta que se encuentra en la **BOLSA C** en el lado externo del larguero de las bisagras. *No apriete demasiado los tornillos.*

5g
Cut extender weather stripping to length, peel adhesive backing and install.

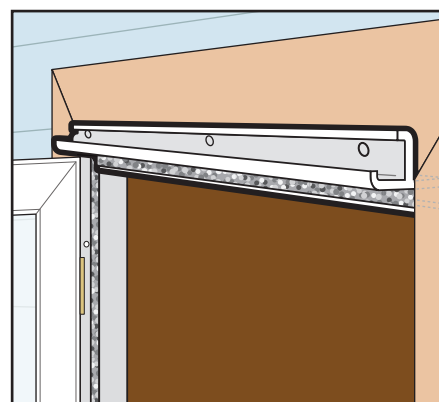


Corte el burlete del extensor al tamaño, desprenda la película adhesiva e instale.

6 Install the Drip Cap

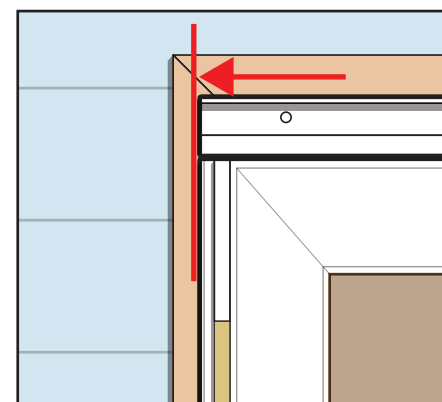
Instale el canal de goteo

6a
Place the drip cap on the door frame above the storm door.



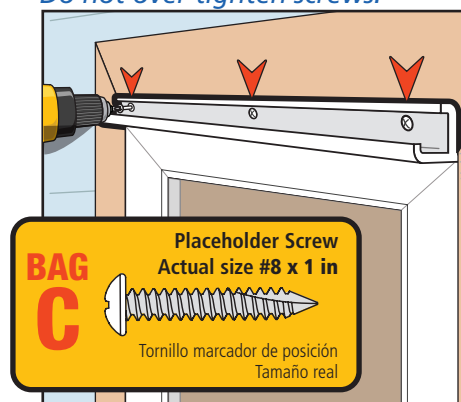
Coloque el canal de goteo en el marco de la puerta sobre la puerta contra tormentas.

6b
Close door to verify consistent clearance. Align drip cap to end of hinge rail.



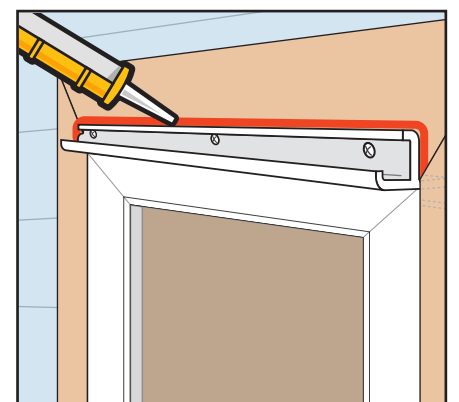
Cierre la puerta para verificar que exista suficiente espacio. Alinee el canal de goteo con el extremo del larguero de las bisagras.

6c
Install door installation screws from **BAG C**, starting with the screw closest to the hinge rail. *Do not over tighten screws.*



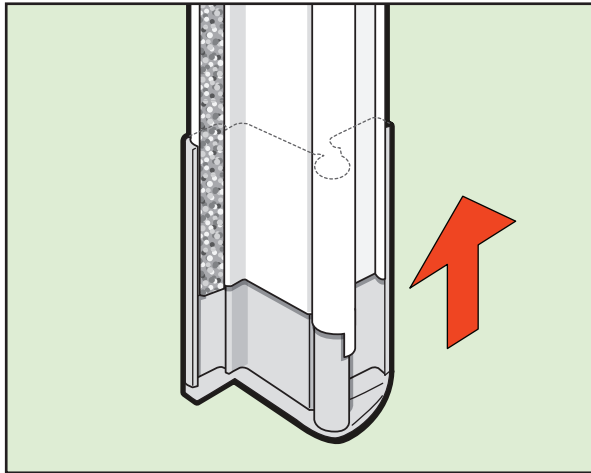
Coloque los tornillos de instalación de la **Bolsa C** de la puerta, comenzando con el tornillo más cercano a la barra de articulación. *No apriete demasiado los tornillos.*

6d
Caulk if desired.



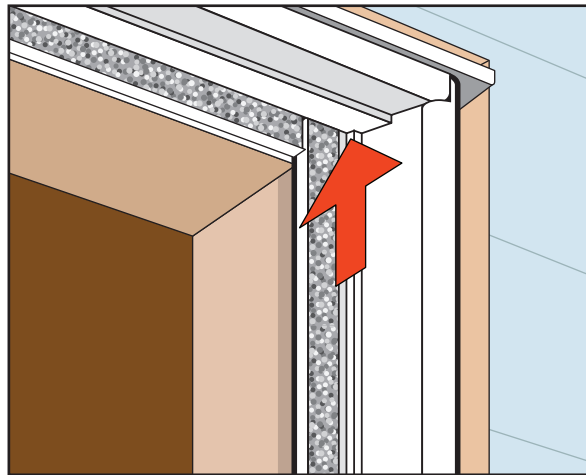
Calafatee si lo desea.

7a
Slide rail extender (marked with "R") into the bottom of latch rail.



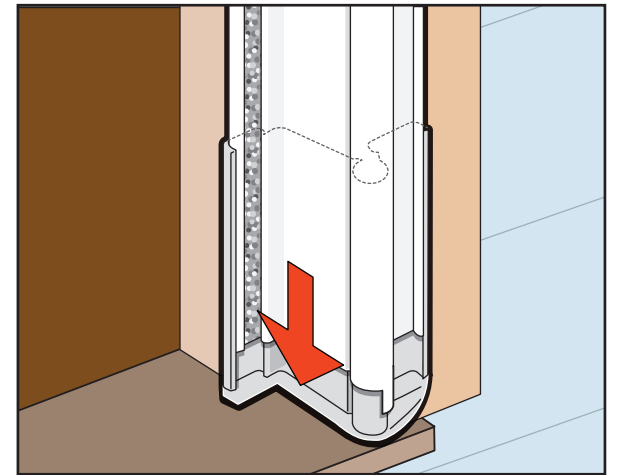
Deslice el extensor del larguero (marcado con una "R") en la parte inferior del larguero del picaporte.

7b
Place latch rail tight against the drip cap.



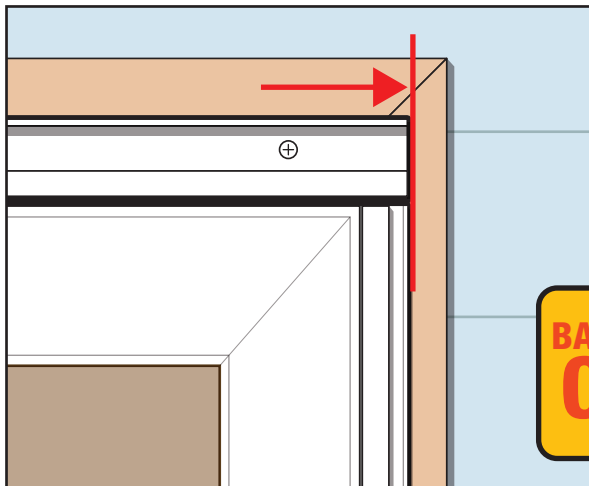
Coloque el larguero del picaporte ajustado contra el canal de goteo.

7c
Slide rail extender to sill.



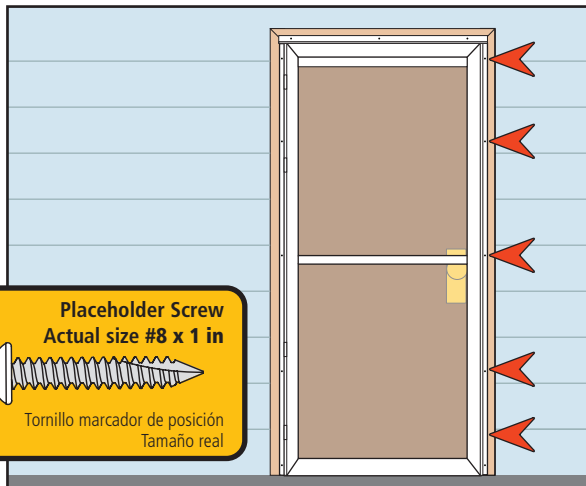
Deslice el extensor del larguero hasta la solera.

7d
Align outside edge of latch rail with outside edge of drip cap. Verify that the door closes freely without hitting the latch rail.



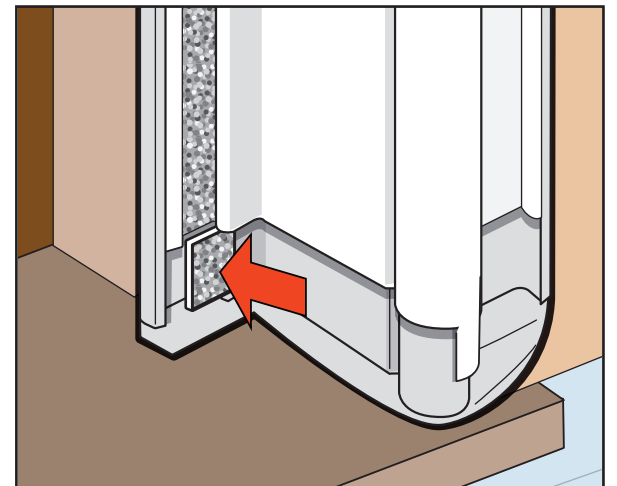
Alinee el borde externo del larguero del picaporte con el borde externo del canal de goteo. Verifique que la puerta cierre libremente sin golpear el larguero del picaporte.

7e
Fasten the latch rail with door installation screws from **BAG C**. *Do not over tighten screws.*

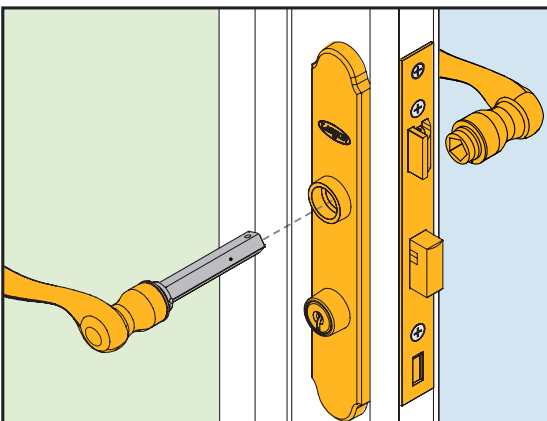


Fije el larguero del picaporte con los tornillos de instalación de la puerta de la **BOLSA C**. *No apriete demasiado los tornillos.*

7f
Cut extender weather stripping to length, peel adhesive backing and install.



Corte el burlete del extensor al tamaño, desprenda la película adhesiva e instale.



Follow the separate QuickFit™ instructions located in the storm door instruction packet.

Siga las instrucciones el QuickFit™ ubicadas en el paquete de instrucciones para la puerta contra tormentas.

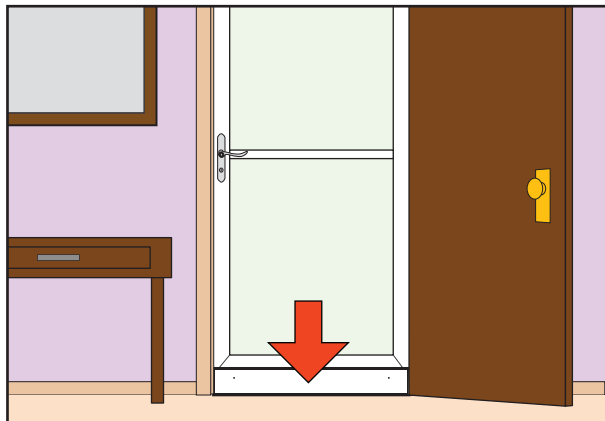
9

Adjust Expander

Ajuste el expansor

9a

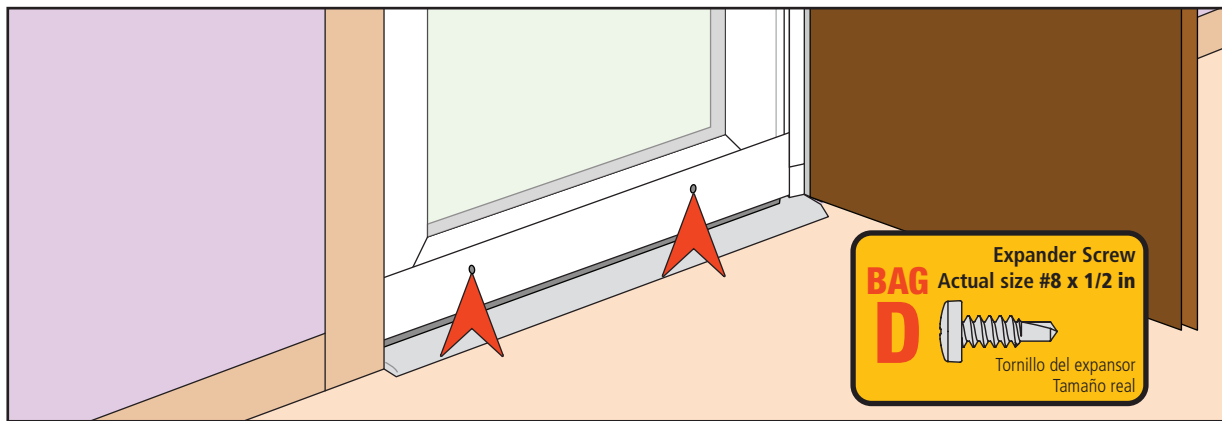
Adjust the expander until the sweep lightly touches threshold.



Ajuste el expansor hasta que el barrido toque ligeramente el umbral.

9b

Secure expander with screws from **BAG D**.



Asegure el expansor con los tornillos de la **Bolsa D**.

10

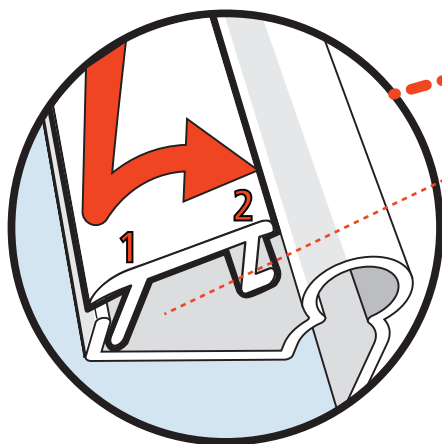
Finishing Touches

Torques de acabado

10a

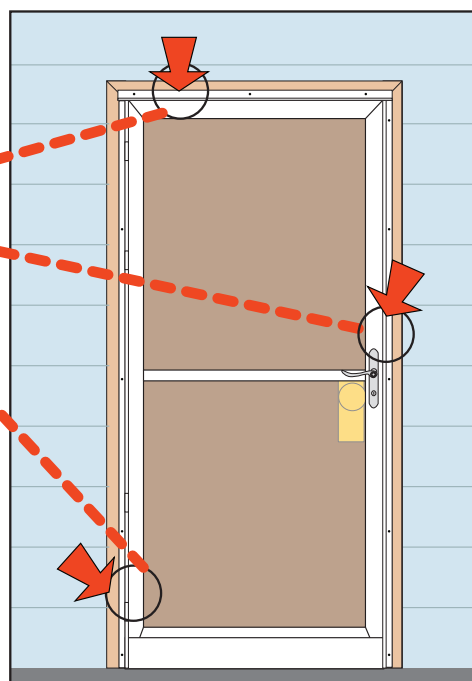
Install Rail Screw Covers

Snap strips into place by anchoring the **outer side first**. Start at the top ends and slide finger down strip while pressing. Trim to fit as needed.



NOTE:
Straight leg towards
outside of rail
(marked with a line)

NOTA:
Pata recta hacia el
lado externo del
larguero (marcado
con una línea)



Coloque las cubiertas de los tornillos en la barra

Coloque las bandas a presión en su lugar fijando el lado externo primero. Comience en los extremos superiores y deslice el dedo hacia abajo de la franja mientras presiona. Recorte para ajustar según sea necesario.

10b

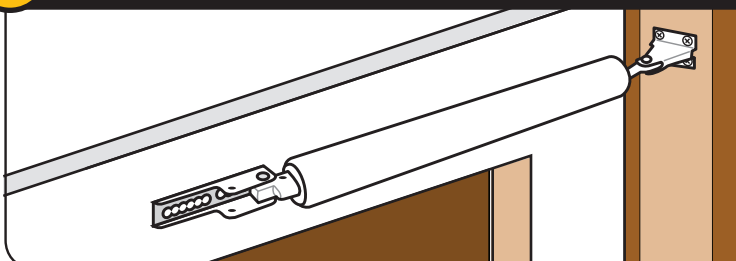
Remove black screen shipping clip from inside of door and discard.

Retire el sujetador de protección en color negro de envío desde la parte interior de la puerta y deséchelo.

11

Install Closer

Instale el brazo cerrador



Follow the instructions in the closer kit.

Siga las instrucciones en el kit del brazo cerrador.

Right-Hinge Installation Instructions

as viewed from the outside.





Right Hinge Installation Instructions

Please turn poster over for Left Hinge Instructions.

Instrucciones para la instalación de las bisagras del lado derecho

Dele vuelta al impreso para ver las instrucciones de instalación de las bisagras del lado izquierdo.

Scan with mobile device to see a video of EasyHang® installation.

Escanee con el dispositivo móvil para ver un video de la instalación EasyHang®



**INSTALLATION QUESTIONS?
MISSING PARTS?
REPLACEMENT PARTS?**

DON'T GO BACK TO THE STORE!

VISIT WWW.LARSONDOORS.COM

HOMEOWNER HELPLINE
1-888-483-3768

¿Tiene preguntas sobre la instalación?
¿Piezas faltantes?
¿Piezas de repuesto?

¡NO REGRESE A LA TIENDA!

Visite www.LARSONdoors.com
LÍNEA DE AYUDA PARA EL PROPIETARIO RESIDENCIAL 1-888-483-3768

Please have the following information on hand when you call:

- 1 Warranty Registration number
- 2 Model of door
- 3 Size of the door
- 4 Color

Por favor tenga a mano la siguiente información cuando llame:

- 1 Número de registro de garantía
- 2 Modelo de la puerta
- 3 Tamaño de la puerta
- 4 Color



Read the complete installation instructions before proceeding with installation.

- Installation may require two people when lifting and installing the door
- Use appropriate protective equipment
- Children should not be allowed to play with the door
- Failure to install door properly could result in an injury

NOTE: Larson Manufacturing Company is not responsible for accidents or injury resulting from the use or installation of this product.

Lea las instrucciones completas para la instalación antes de proceder a realizarla.

- Puede ser necesario contar con dos personas para levantar e instalar la puerta
- Utilice equipo de protección adecuado
- No debe permitirse que los niños jueguen con la puerta
- No instalar la puerta adecuadamente podría causar lesiones

NOTA: Larson Manufacturing Company no se hace responsable por los accidentes o lesiones que resulten del uso o instalación de este producto.

Parts List

Lista de piezas

3 Screw Covers
3 tapas de tornillos

Drip Cap
Canal de goteo

Mortise Hole Cover
Cubierta del agujero de la mortaja

Latch Rail
Larguero del picaporte

Left and Right Rail Extender with Weather Strips
Extensor del larguero izquierdo y derecho con burletes

Storm Door
Puerta contra tormentas

Hinge Rail
Larguero de las bisagras

Registration Number
Número de registro

Expander
Expansor

Door Sweep
Barrido de puerta

QuickFit™ Handle Set
SOLD SEPARATELY
Kit de la manija QuickFit™
VENDEN POR SEPARADO

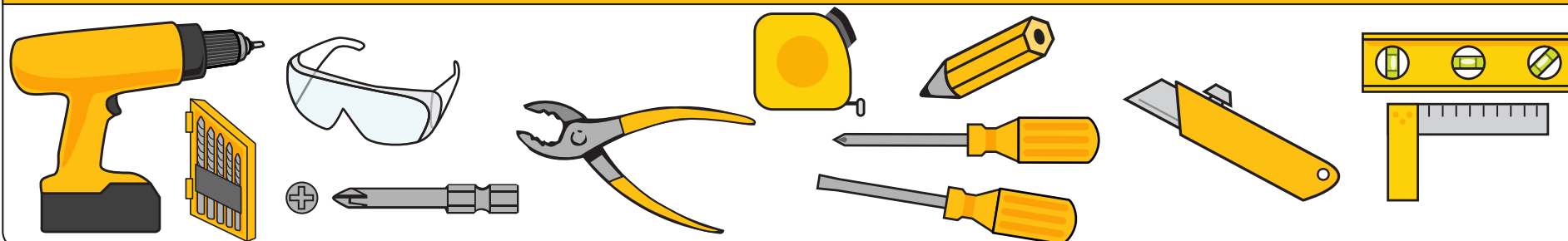
Closer Kit and Installation Screws
El kit del brazo cerrador y tornillo de instalación

QuickFit™ Installation Kit
El kit de la instalación QuickFit™

WARRANTY REG# DO NOT REMOVE
00000000.000 00 00 00 LARSON

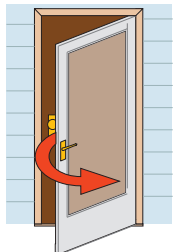
Recommended Tools

Herramientas recomendadas



1a

Confirm the hinge side of the storm door. **Turn this poster over for left hinge installation.** Your LARSON Reversa-Hinge storm door is designed for either right or left hinge installation. Oversize custom doors may not be reversible.

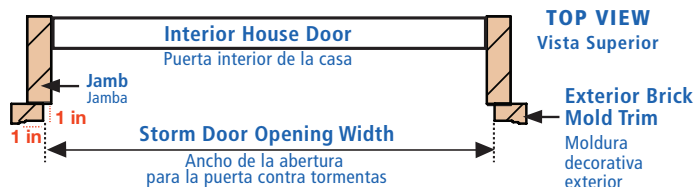


Right Hinge
Bisagras a la derecha

Confirme el lado de la bisagra de la puerta contra tormentas. **Dele vuelta al impreso para instalación de las bisagras en el lado izquierdo.** Su puerta contra tormentas Reversa-Hinge de LARSON está diseñada para la instalación de las bisagras tanto en el lado derecho como en el izquierdo. Es posible que las puertas extragrandes hechas a la medida no sean reversibles.

1b

1-in wide x 1-in deep mounting surface is required. Hinge-side shimming may be required to fit existing opening. Use an appropriate shim thickness to reduce the opening to size noted. Shims are not included – household shim materials may include paint stir sticks or wooden yardsticks.

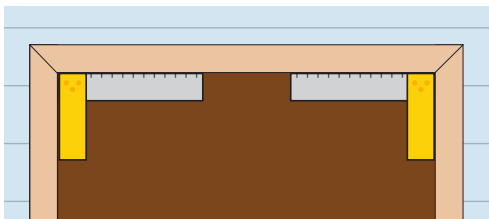


La superficie de montaje debe tener 1" (2.5 cm) de ancho x 1" (2.5 cm) de profundidad. Es posible que se deban colocar calzas para ajustar a la abertura existente. Las calzas no se incluyen – los posibles materiales corrientes que pueden utilizarse como cuña son los palos para mezclar o metros de madera.

Nominal Door Sizes Tamaños estándar de puerta	Opening Width (no shim required) Ancho de la abertura (no las calzas se requiere)	Opening Width (shim required) Ancho de la abertura (las calzas se requiere)	Shim to this Opening Width Las calzas se ancho de la abertura	Min. – Max. Height Alto mínimo - máximo
30-in x 81-in	29 7/8-in – 30-in	30 1/16-in – 30-3/8-in	29 7/8-in – 30-in	80-in to 81-in
32-in x 81-in	31 7/8-in – 32-in	32 1/16-in – 32-3/8-in	31 7/8-in – 32-in	
34-in x 81-in	33 7/8-in – 34-in	34 1/16-in – 34-3/8-in	33 7/8-in – 34-in	
36-in x 81-in	35 7/8-in – 36-in	36 1/16-in – 36-3/8-in	35 7/8-in – 36-in	

1c

Verify house door trim is securely attached and square.



Compruebe que la moldura de la puerta de la casa se encuentre fijada de manera segura y a escuadra.

1d

Check for existing door hardware interference.

If storm door hardware interferes with your primary door hardware we recommend placing storm door hinge on opposite side.

Revise si existe interferencia con los herrajes de la puerta.

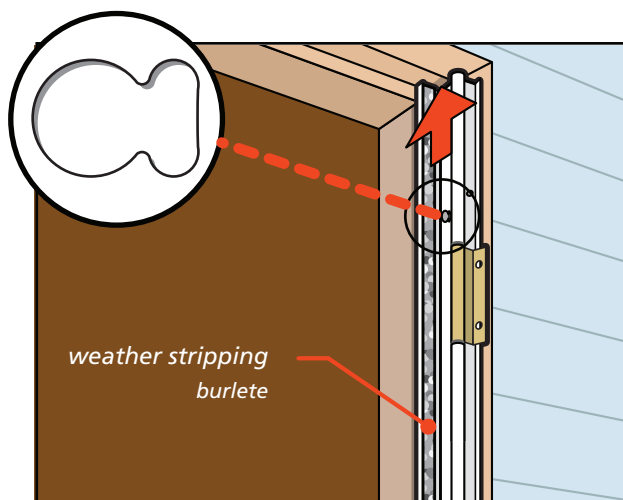
Si los herrajes de la puerta contra tormenta interfieren con los de su puerta primaria recomendamos colocar las bisagras de la puerta contra tormentas en el lado opuesto.

Set Placeholder Screw For Hinge Rail

Coloque el tornillo marcador de posición para el larguero de las bisagras

2a

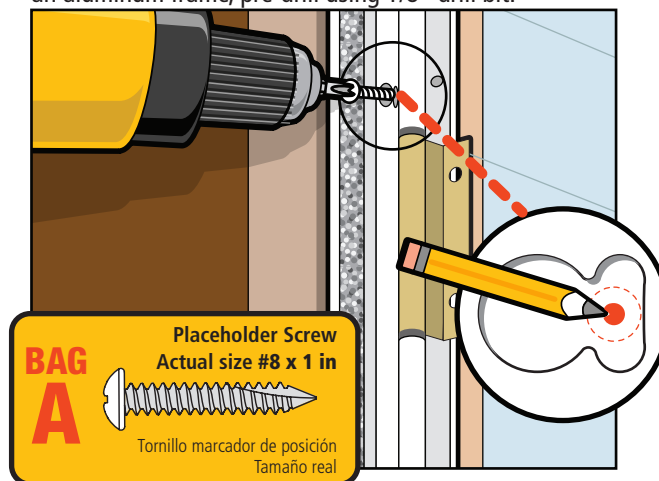
Place the hinge rail tight against the right side of door frame and slide to top.



Coloque el larguero de las bisagras bien ajustado contra el lado derecho del marco de la puerta y deslícelo hacia la parte superior.

2b

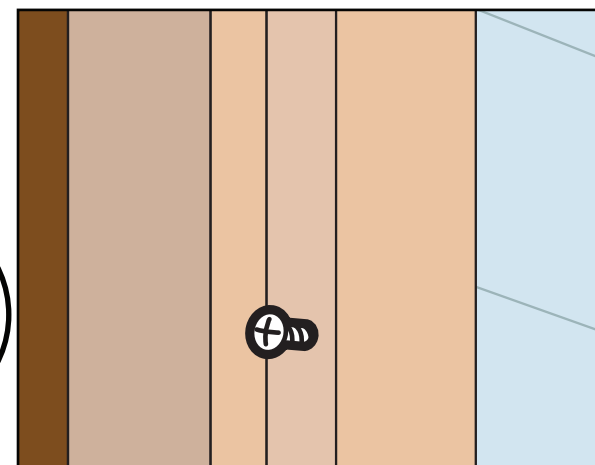
Use FIRST hole from top only. Mark hole ☹ with pencil, remove hinge rail, and attach placeholder screw from **BAG A**. **Do not tighten all of the way.** Note: If installing on a wood frame, pre-drilling is not needed; if installing on an aluminum frame, pre-drill using 1/8" drill bit.



Utilice el PRIMER agujero de la parte superior únicamente. ☹ Marque el agujero con un lápiz, retire el larguero de las bisagras y fije un tornillo marcador de posición de la **Bolsa A**. **No apriete completamente.**

2c

Leave 1/8-in of screw exposed.

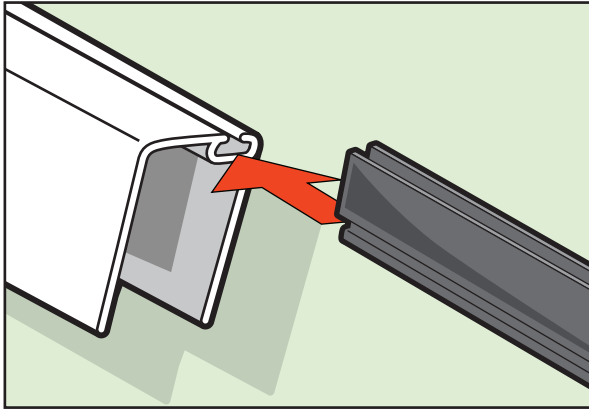


Deje 1/8-in (3 mm) de tornillo expuesto.

3 Storm Door Expander

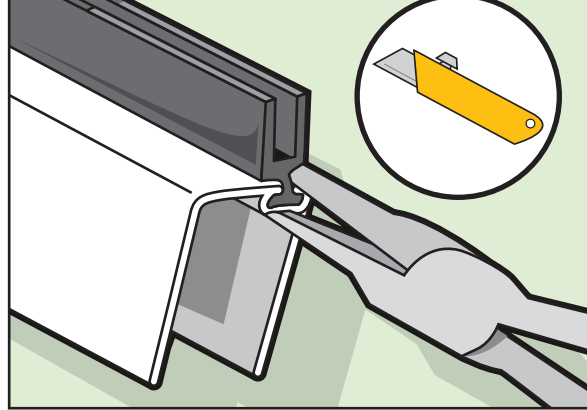
Expansor de la puerta contra tormentas

3a
Install sweep. To aid in installation, soapy water or liquid soap can be applied into channel of expander.



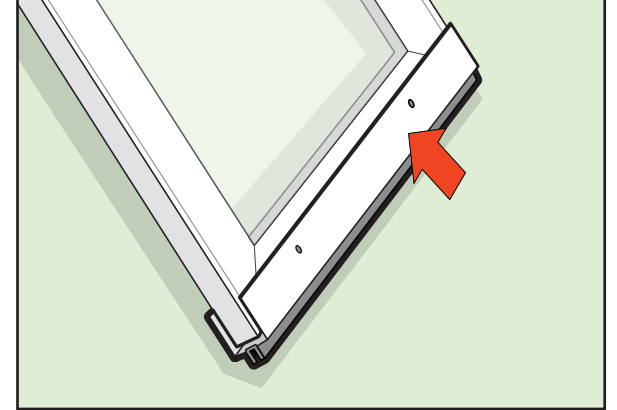
Instale el barrido. Para ayudar a la instalación puede aplicar agua jabonosa o jabón líquido en el canal del expansor.

3b
Sweep may stretch during installation. Allow sweep to return to size before tightly crimping both ends and trimming.



El barrido puede estirarse durante la instalación. Permita que el barrido vuelva a su tamaño antes de pellizcar ambas puntas y cortar.

3c
Slide expander onto the bottom of the door, with the holes facing the interior. Do not fasten yet.



Deslice el extensor en la parte inferior de la puerta con los agujeros orientados hacia el interior. No asegure todavía.

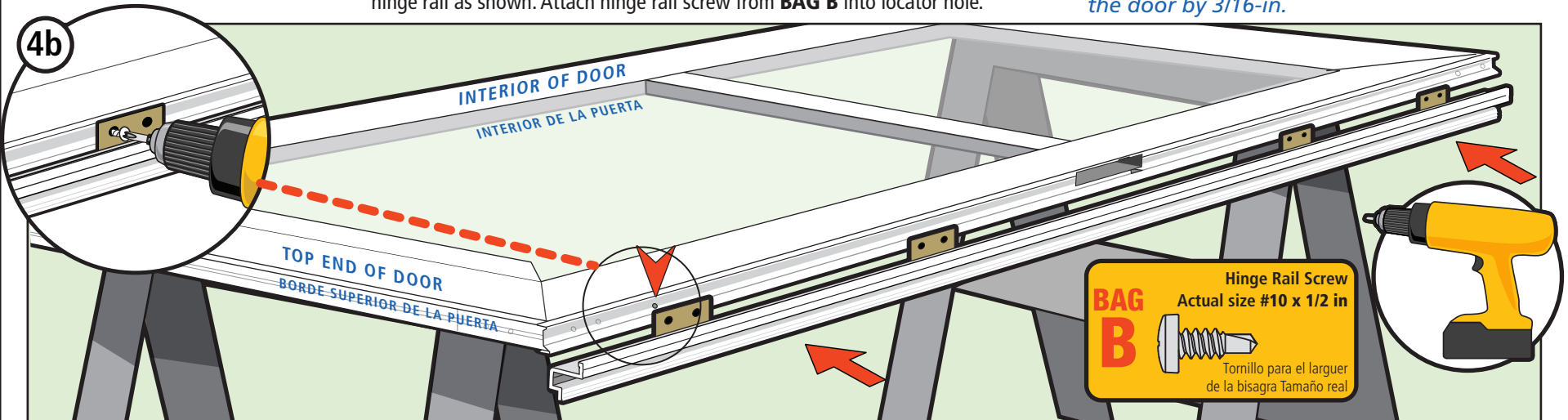
4 Attach Hinge Rail to Storm Door

Fije el larguero de las bisagras a la puerta contra tormentas

4a
Place interior side face up.

4b
Locate factory installed hinge locator hole near top end of door, and place hinge rail as shown. Attach hinge rail screw from **BAG B** into locator hole.

Note: The hinge rail will overlap the top of the door by 3/16-in.



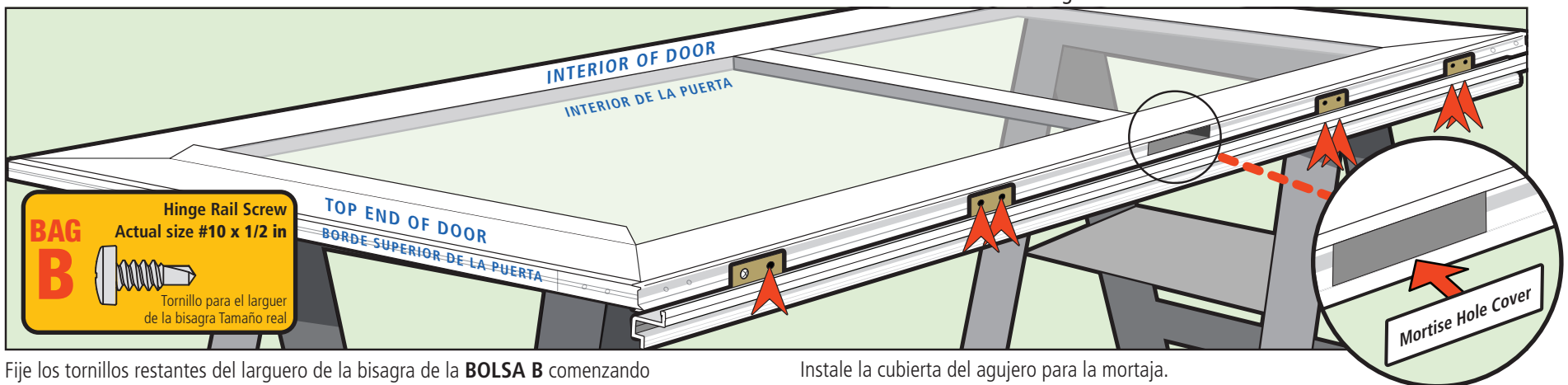
Coloque el lado interior orientado hacia arriba.

Ubique el agujero de ubicación de la bisagra que viene perforado de fábrica cerca del extremo superior de la puerta, y coloque el larguero de las bisagras como se ilustra. Fije el tornillo del larguero de la bisagra de la **Bolsa B** en el agujero de ubicación.

Nota: El larguero de las bisagras se superpondrá a la parte superior de la puerta de 3/16-in (4,76 mm).

4c
Attach remaining hinge rail screws from **BAG B** starting from the bottom.

4d
Install mortise hole cover and tighten screws.



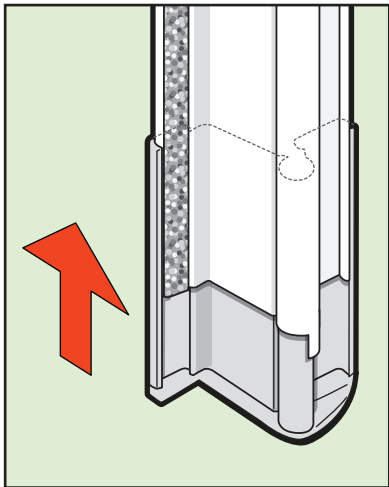
Fije los tornillos restantes del larguero de la bisagra de la **BOLSA B** comenzando desde la parte inferior.

Instale la cubierta del agujero para la mortaja.

5 Attach Storm Door to Door Frame

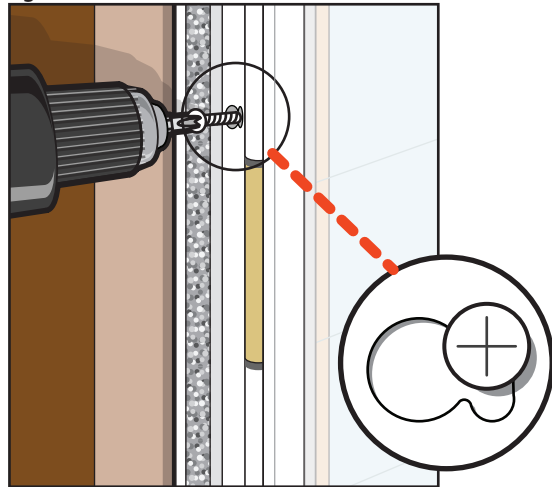
Fije la puerta contra tormentas al marco de la puerta

5a
Slide rail extender (marked with "R") into the bottom of the hinge rail.



Deslice el extensor del larguero (marcado con una "R") en la parte inferior del larguero de las bisagras.

5b
Hang storm door onto door frame using the placeholder screw. *The door will settle approx. 1/16-in down.* Tighten screw while pushing top of hinge rail tight against the door frame.



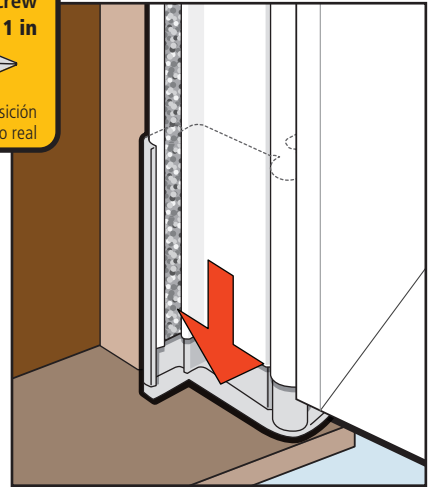
Coloque la puerta contra tormentas en el marco de la puerta utilizando el tornillo marcador de posición. La puerta se asentará aproximadamente 1/16-in (1.6 mm). Apriete el tornillo mientras empuja la parte superior del larguero de las bisagras ajustándolo contra el marco de la puerta.

5c
At the second hinge from the bottom, install door installation screw from **BAG C** in one of the pre-punched holes. *Do not over tighten screws.*



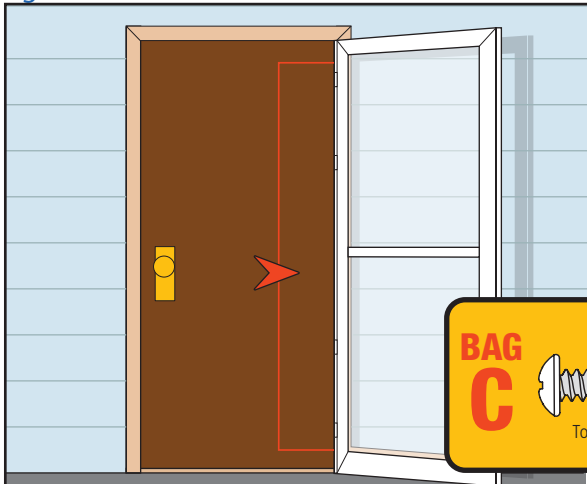
En la parte inferior del larguero de las bisagras, coloque el tornillo de instalación de la puerta que se encuentra en la **BOLSA C** para asegurar la abertura de la puerta. *No apriete demasiado.*

5d
Slide rail extender to sill.



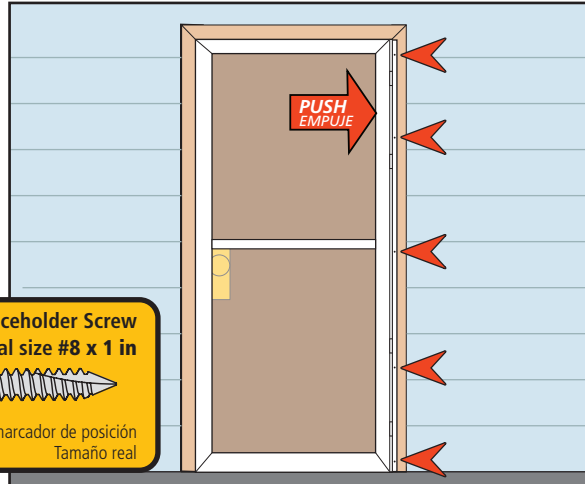
Deslice el extensor del larguero hasta la solera. Afloje el tornillo de instalación de la puerta según sea necesario.

5e
Install door installation screws from **BAG C** on the inner side of hinge rail in remaining locations. *Do not over tighten screws.*



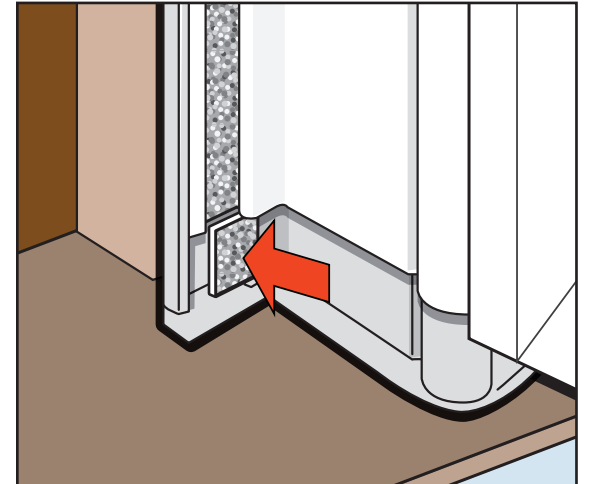
Instale todos los tornillos de instalación de la puerta que se encuentra en la **BOLSA C** en el larguero interior de las bisagras en las ubicaciones restantes. *No apriete demasiado los tornillos.*

5f
Push door tight against door frame. Install door installation screws from **BAG C** on the outer side of hinge rail. *Do not over tighten screws.*



Empuje la puerta ajustándola contra el marco de la puerta. Coloque los tornillos de instalación de la puerta que se encuentra en la **BOLSA C** en el lado externo del larguero de las bisagras. *No apriete demasiado los tornillos.*

5g
Cut extender weather stripping to length, peel adhesive backing and install.

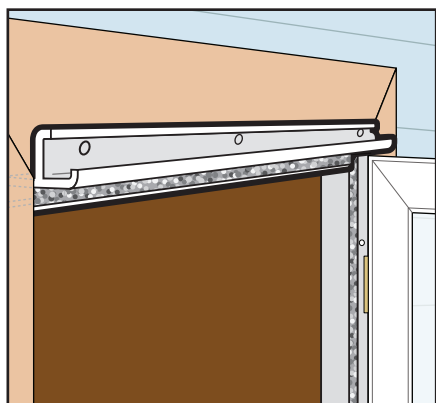


Corte el burlate del extensor al tamaño, desprenda la película adhesiva e instale.

6 Install the Drip Cap

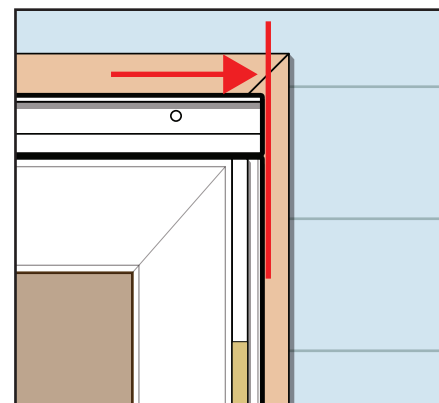
Instale el canal de goteo

6a
Place the drip cap on the door frame above the storm door.



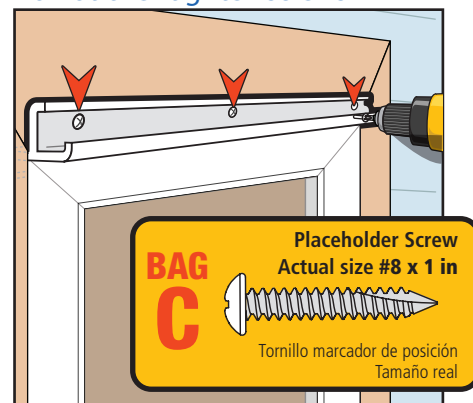
Coloque el canal de goteo en el marco de la puerta sobre la puerta contra tormentas.

6b
Close door to verify consistent clearance. Align drip cap to end of hinge rail.



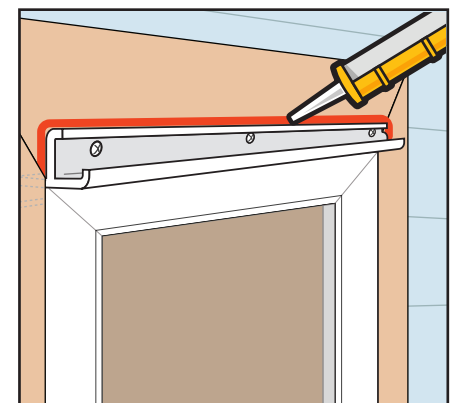
Cierre la puerta para verificar que exista suficiente espacio. Alinee el canal de goteo con el extremo del larguero de las bisagras.

6c
Install door installation screws from **BAG C**, starting with the screw closest to the hinge rail. *Do not over tighten screws.*



Coloque los tornillos de instalación de la **Bolsa C** de la puerta, comenzando con el tornillo más cercano a la barra de articulación. *No apriete demasiado los tornillos.*

6d
Caulk if desired.



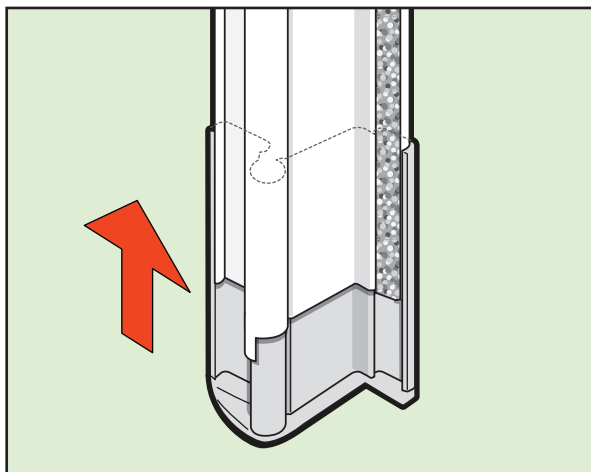
Calafatee si lo desea.

7

Install Latch Rail

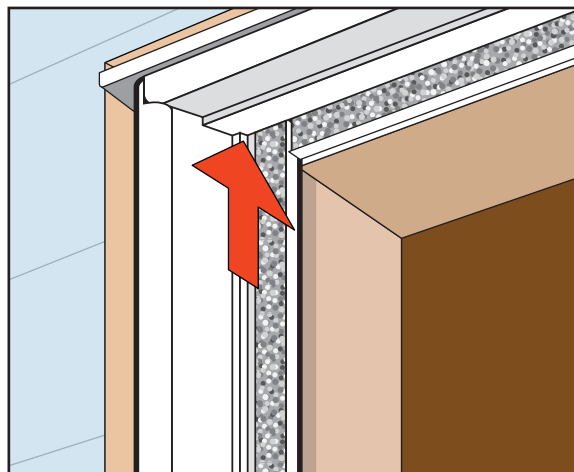
Instale el larguero del picaporte

7a
Slide rail extender (marked with "L") into the bottom of latch rail.



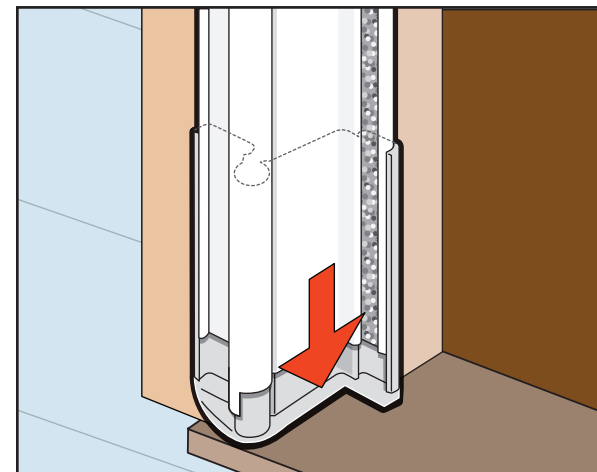
Deslice el extensor del larguero (marcado con una "L") en la parte inferior del larguero del picaporte.

7b
Place latch rail tight against the drip cap.



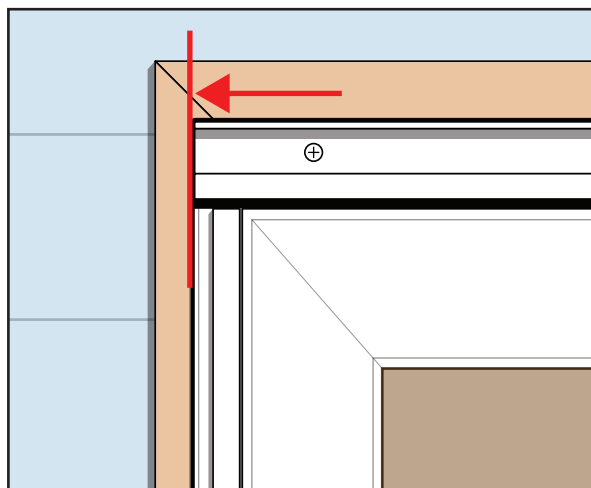
Coloque el larguero del picaporte ajustado contra el canal de goteo.

7c
Slide rail extender to sill.



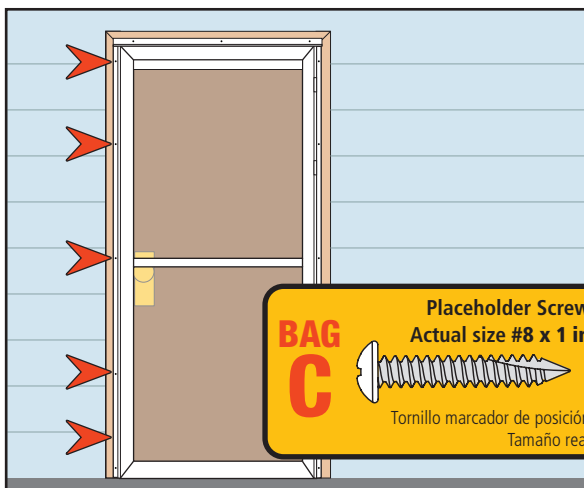
Deslice el extensor del larguero hasta la solera.

7d
Align outside edge of latch rail with outside edge of drip cap. Verify that the door closes freely without hitting the latch rail.



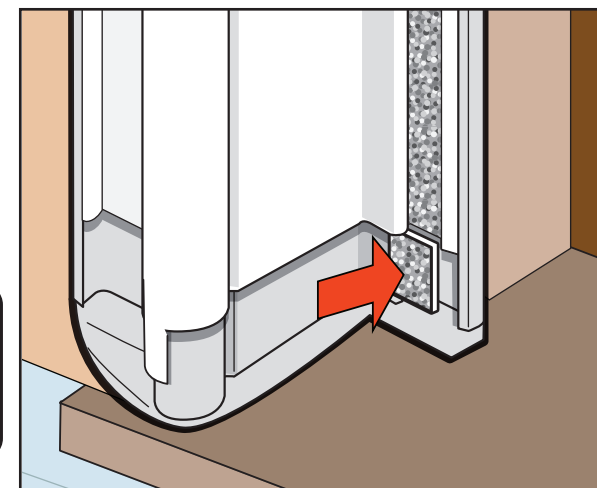
Alinee el borde externo del larguero del picaporte con el borde externo del canal de goteo. Verifique que la puerta cierre libremente sin golpear el larguero del picaporte.

7e
Fasten the latch rail with door installation screws from **BAG C**. *Do not over tighten screws.*



Fije el larguero del picaporte con los tornillos de instalación de la puerta de la **BOLSA C**. *No apriete demasiado los tornillos.*

7f
Cut extender weather stripping to length, peel adhesive backing and install.

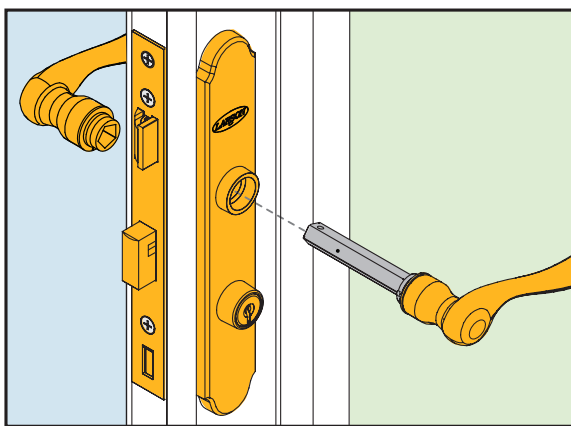


Corte el burlete del extensor al tamaño, despegue la película adhesiva e instale.

8

Install QuickFit™ Handle and Strike Plate

Instale la manija QuickFit™ y la place receptora



Follow the separate QuickFit™ instructions located in the storm door instruction packet.

Siga las instrucciones el QuickFit™ ubicadas en el paquete de instrucciones para la puerta contra tormentas.

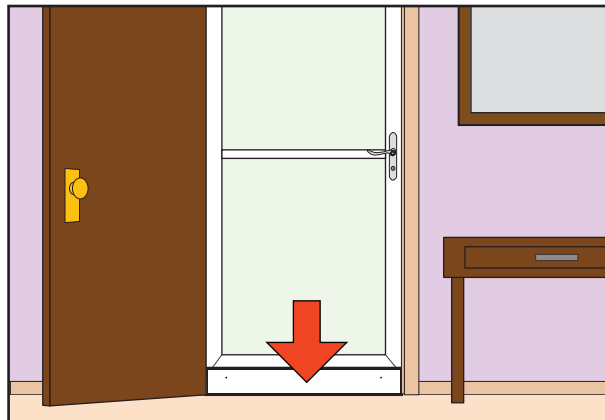
9

Adjust Expander

Ajuste el expansor

9a

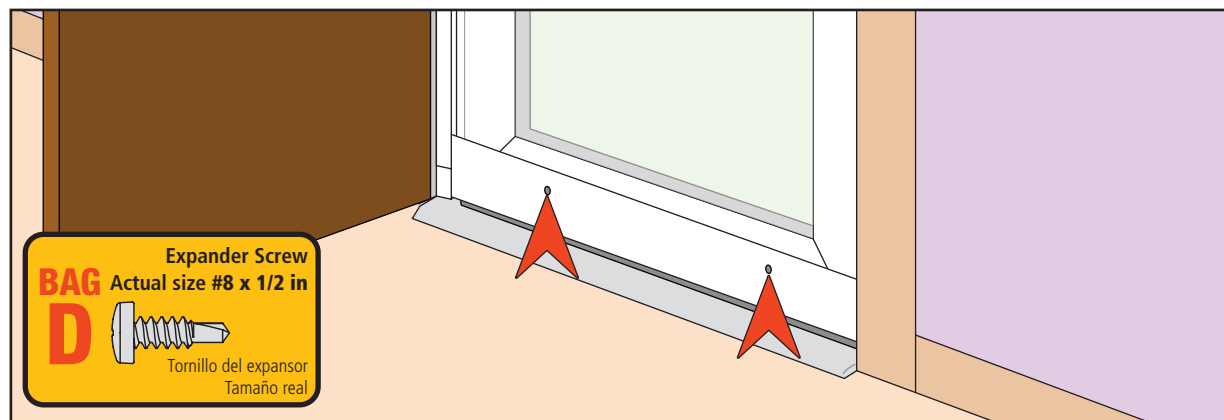
Adjust the expander until the sweep lightly touches threshold.



Ajuste el expansor hasta que el barrido toque ligeramente el umbral.

9b

Secure expander with screws from **BAG D**.



Asegure el expansor con los tornillos de la **Bolsa D**.

10

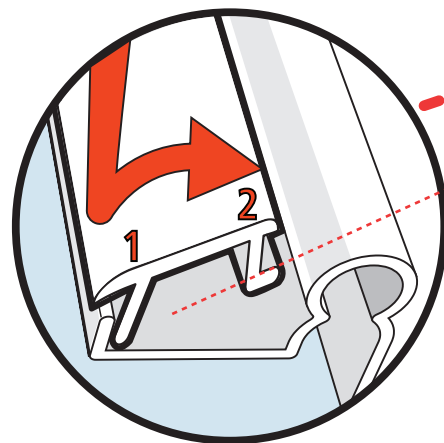
Finishing Touches

Torques de acabado

10a

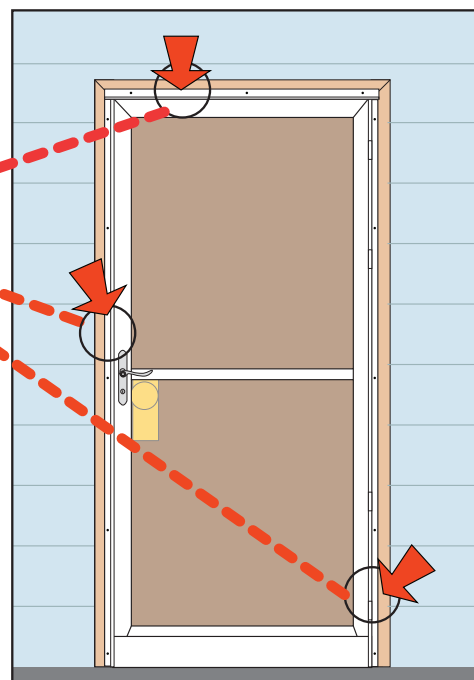
Install Rail Screw Covers

Snap strips into place by anchoring the **outer side first**. Start at the top ends and slide finger down strip while pressing. Trim to fit as needed.



NOTE:
Straight leg towards
outside of rail
(marked with a line)

NOTA:
Pata recta hacia el
lado externo del
larguero (marcado
con una línea)



Coloque las cubiertas de los tornillos en la barra

Coloque las bandas a presión en su lugar fijando el lado externo primero. Comience en los extremos superiores y deslice el dedo hacia abajo de la franja mientras presiona. Recorte para ajustar según sea necesario.

10b

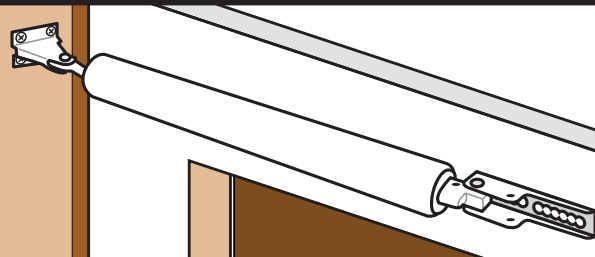
Remove black screen shipping clip from inside of door and discard.

Retire el sujetador de protección en color negro de envío desde la parte interior de la puerta y deséchelo.

11

Install Closer

Instale el brazo cerrador



Follow the instructions in the closer kit.

Siga las instrucciones en el kit del brazo cerrador.